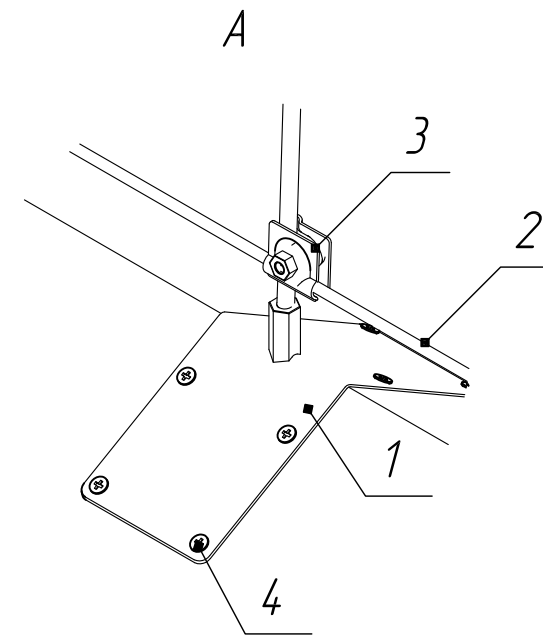
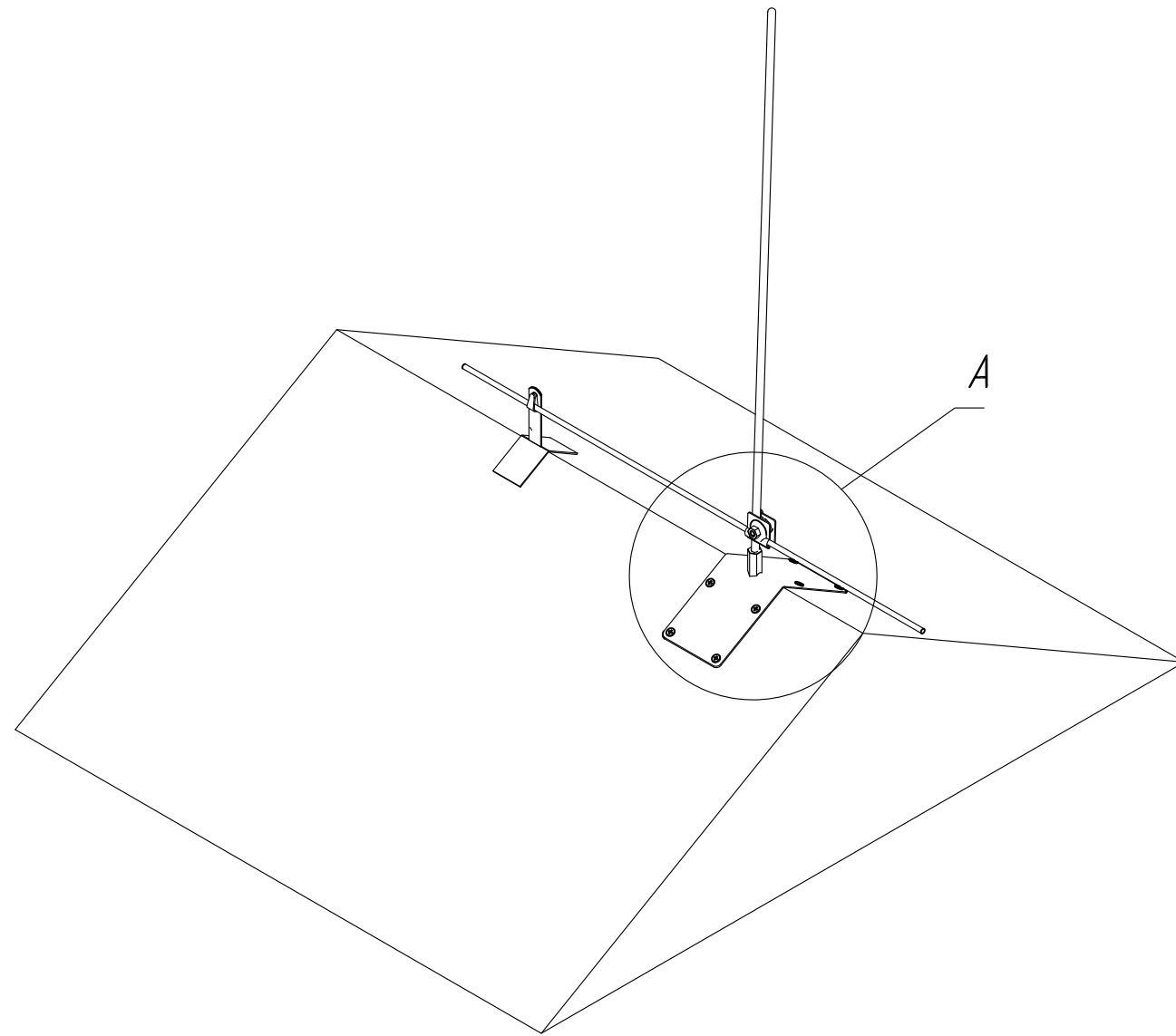


Перечень элементов

Поз.	Наименование	Код	Кол.	Примечание
1	Молниеприемник на острый конек, 1,5 м	МА0420	1	
2	Соединитель		1	в компл. с 1
3	Пруток, горячеоцинкованный, 8 мм	LN0055	-	учтено в .СО
4	Кровельный саморез D4мм			



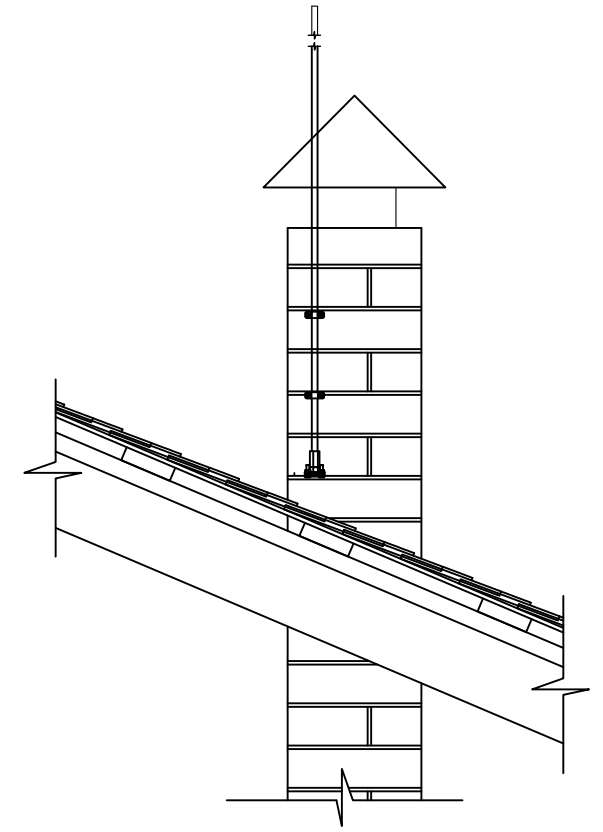
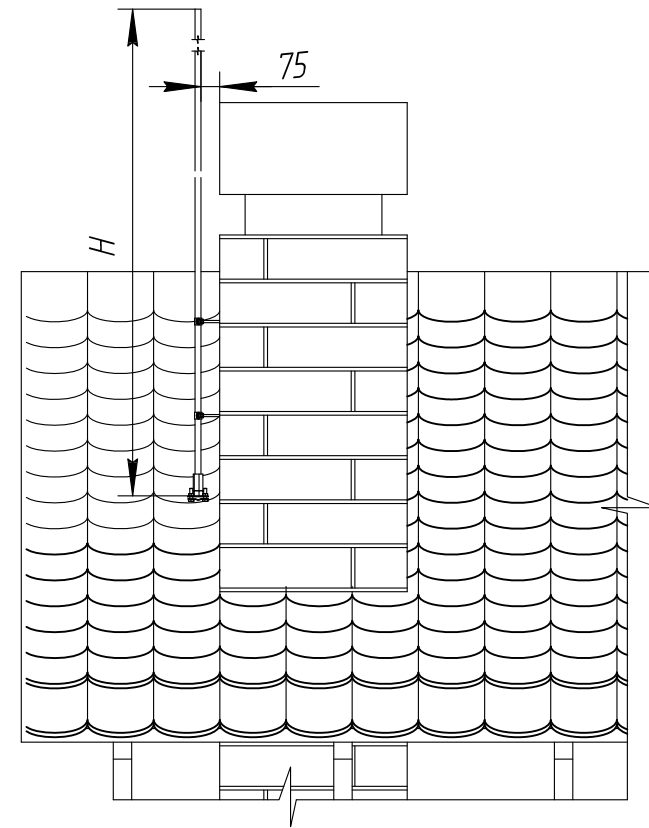
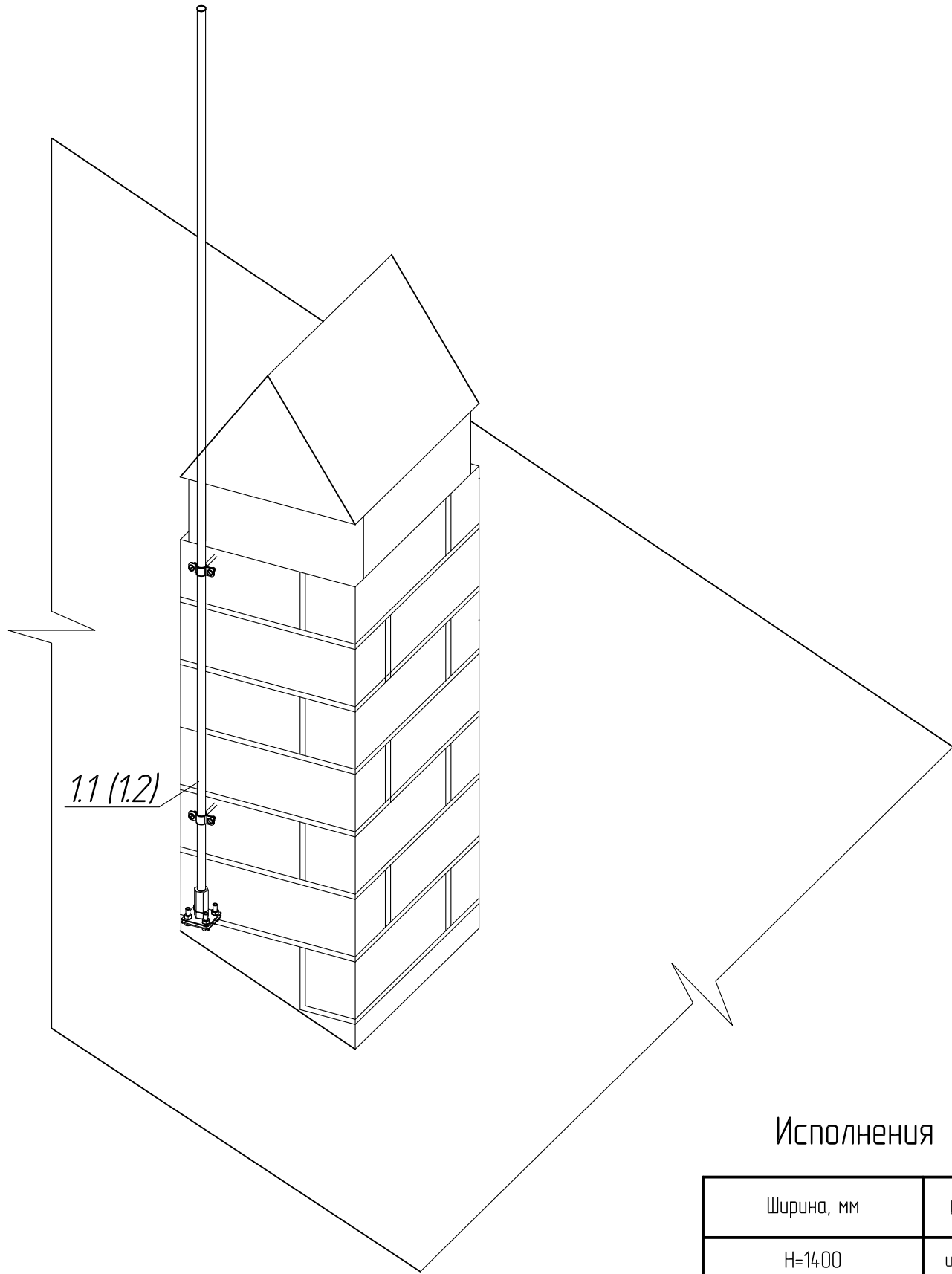
Согласовано

Инв. N подл. Подпись и дата

Изм.	Кол.ч.	Лист	N°док.	Подпись	Дата	Многоквартирный жилой дом со встроенными помещениями общественного назначения и подземной автостоянкой по улице Соревнования в Нижегородском районе г. Нижнего Новгорода Заказчик: АО "Специализированный застройщик "ИКС"			
Разработ.						Молниезащита и заземление	Стадия	Лист	Листов
Проверил								4.1	
Н. контр.									
ГИП									
						Узел 1.1 Установка конькового молниеприемника 1,5 м			

Перечень элементов

Поз.	Обозначение	Наименование	Кол. на исп.		Масса ед. кг	Примечание
			1	2		
1.1		Шпиль на дымоход Н1400мм. Горячее цинкование SHD-Н1400-НD, MAO404	1	-		
1.2		Шпиль на дымоход разборный Н4000мм. Горячее цинкование, SHDR-Н4000-НD, MAO411	-	1		



Исполнения

Ширина, мм	Исп.
Н=1400	исп. 1
Н=4000	исп. 2

Изм.	Кол.ч.	Лист	№ док.	Подпись	Дата	Многоквартирный жилой дом со встроенными помещениями общественного назначения и подземной автостоянкой по улице Соревнования в Нижегородском районе г. Нижнего Новгорода Заказчик: АО "Специализированный застройщик "ИКС"					
Разработ.									Стадия	Лист	Листов
Проверил										4.2	
Н. контр.											
ГИП											
						Узел 1.2 Установка молниеприемника на дымоходе (на кровле)					

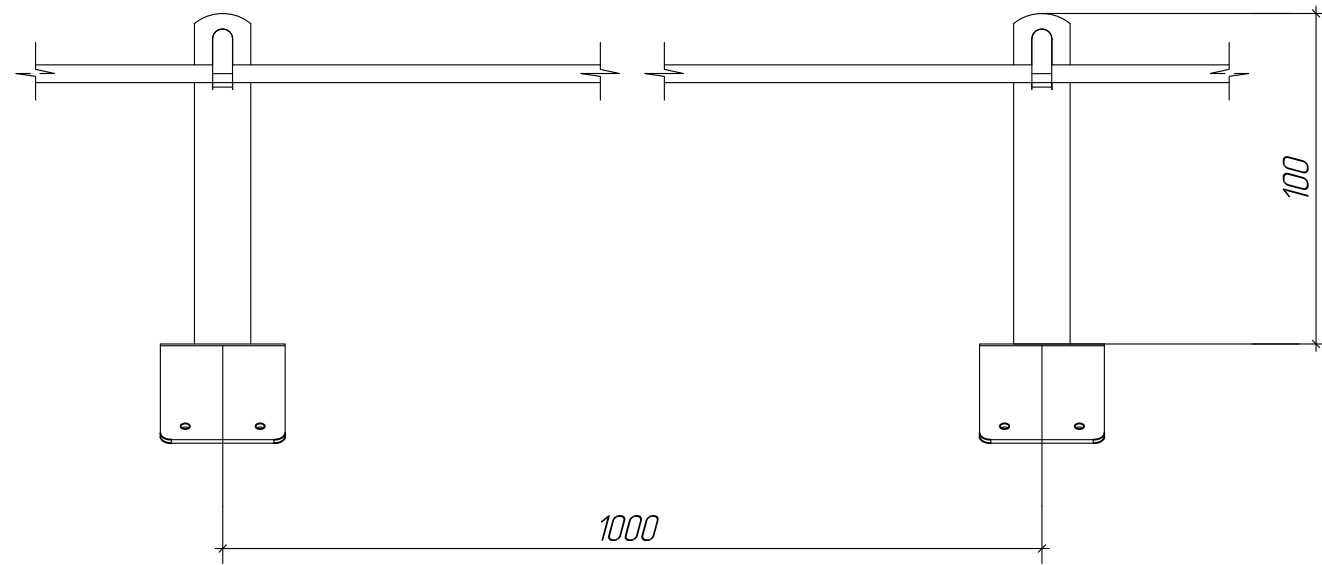
Согласовано

Инв. N подл. Подпись и дат. авт. инв. N

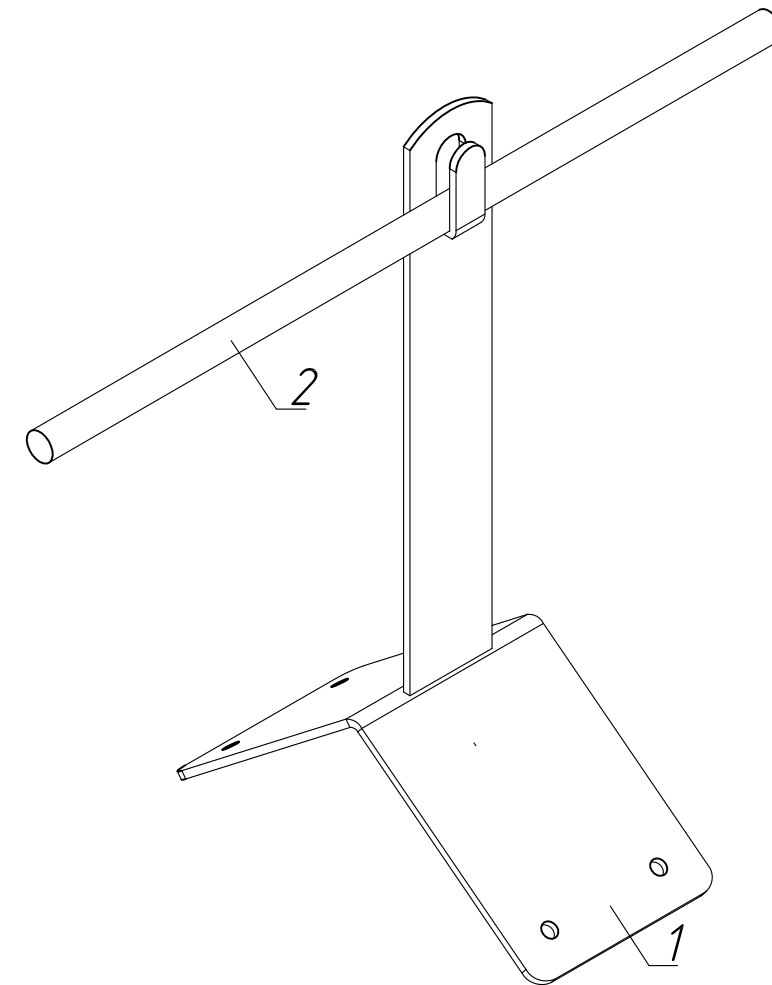
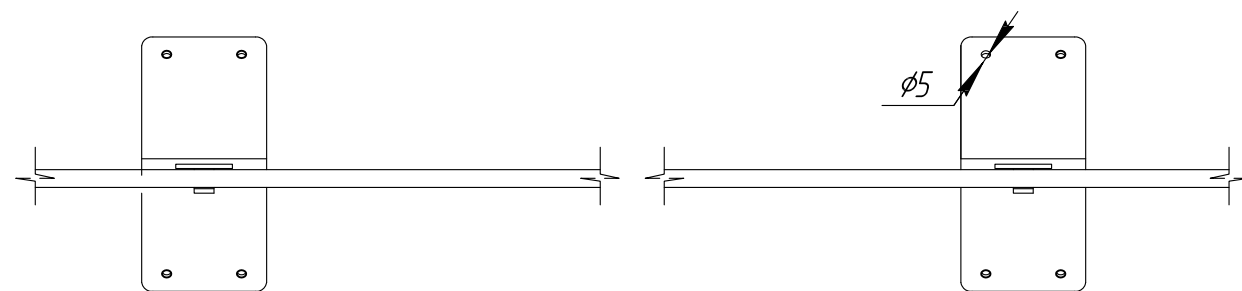
Перечень элементов

Поз.	Наименование	Код	Кол.	Примечание
1	Металлический держатель	МА0103	1	
2	Пруток, горячеоцинкованный, 8 мм	LN0055	-	учтено в .CO

Вид спереди



Вид сверху



Примечания:

1. Для крепления металлического держателя, применять кровельные саморезы.
2. Проводник крепить при помощи плоскогубцев.

						Многоквартирный жилой дом со встроенными помещениями общественного назначения и подземной автостоянкой по улице Соревнования в Нижегородском районе г. Нижнего Новгорода Заказчик: АО "Специализированный застройщик "ИКС"			
Изм.	Кол.ч.	Лист	№ док.	Подпись	Дата	Молниезащита и заземление	Стадия	Лист	Листов
Разработ.								4.3	
Проверил									
Н. контр.									
ГИП						Узел 2.1 Установка проводника на скатной кровле (на углах)			

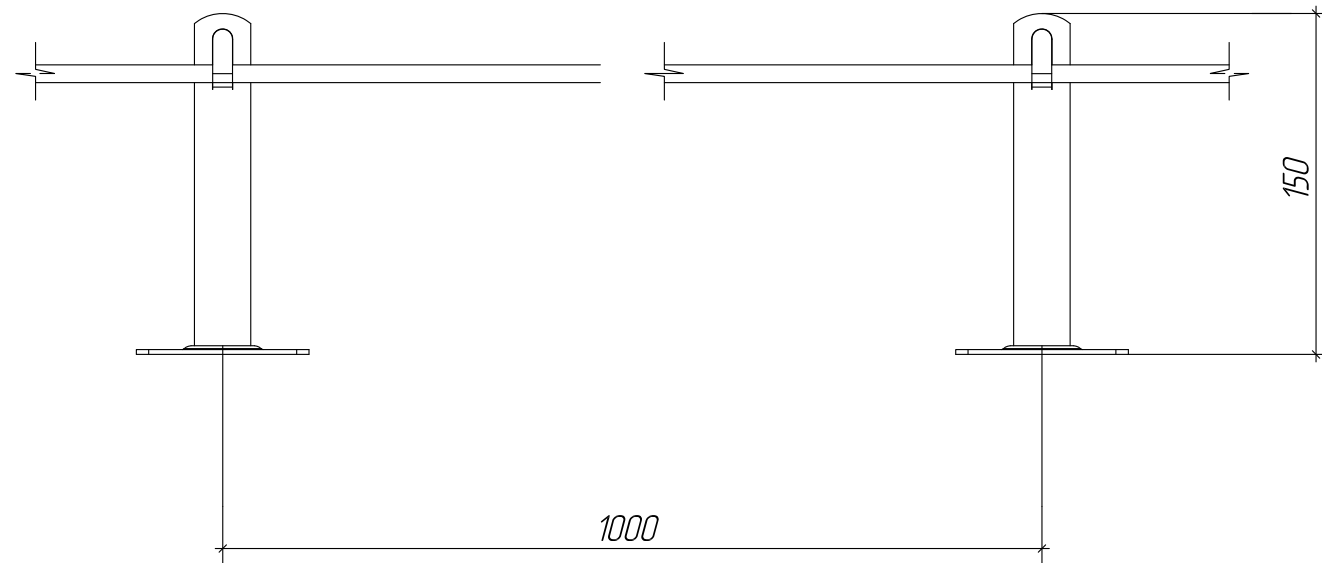
Согласовано

Инв. N подл. Подпись и дата
Инв. N подл. Подпись и дата

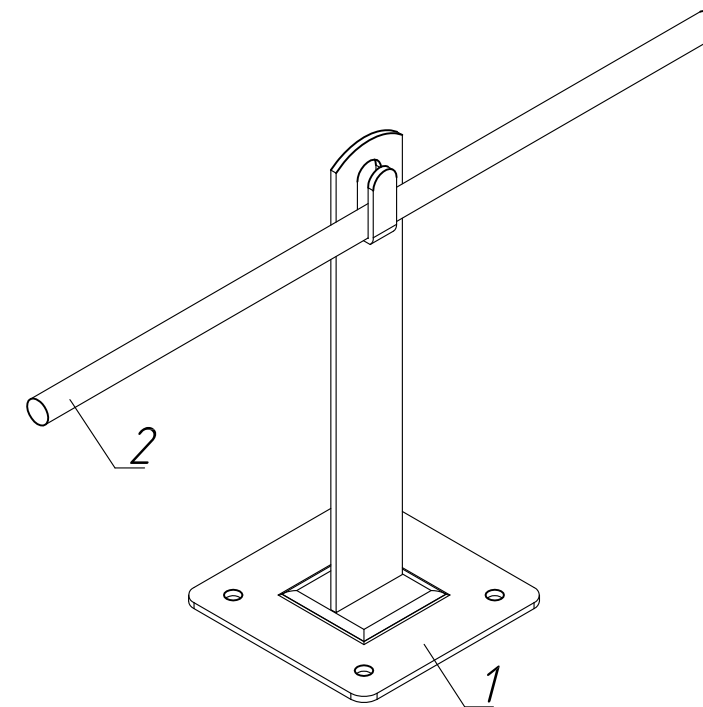
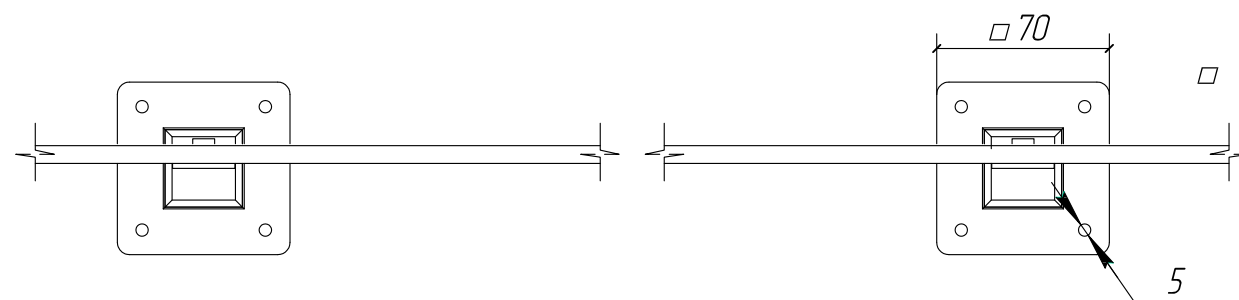
Перечень элементов

Поз.	Наименование	Код	Кол.	Примечание
1	Металлический держатель	MA0148	1	
2	Пруток, горячеоцинкованный, 8 мм	LNO055	-	учтено в .CO

Вид спереди



Вид сверху



Примечания:

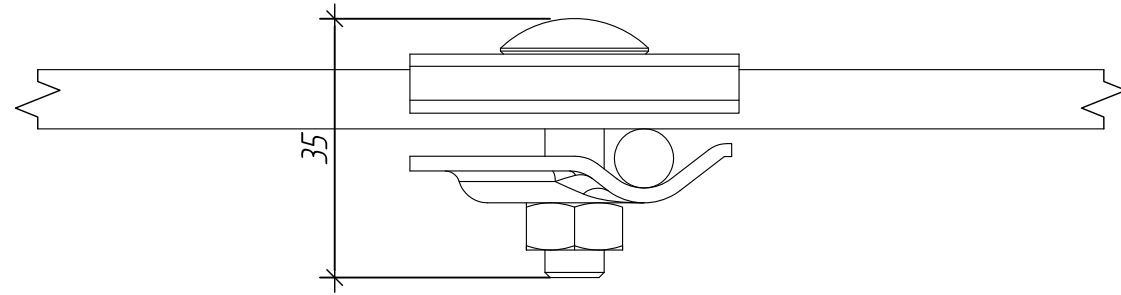
1. Для крепления металлического держателя, применять кровельные саморезы.
2. Проводник крепить при помощи плоскогубцев.

						Многоквартирный жилой дом со встроенными помещениями общественного назначения и подземной автостоянкой по улице Соревнования в Нижегородском районе г. Нижнего Новгорода Заказчик: АО "Специализированный застройщик "ИКС"		
Изм.	Кол.ч.	Лист	№ док.	Подпись	Дата			
Разработ.						Молниезащита и заземление		4.4
Проверил								
Н. контр.								
ГИП								
						Узел 2.2 Установка проводника на скатной кровле (на плоских участках)		

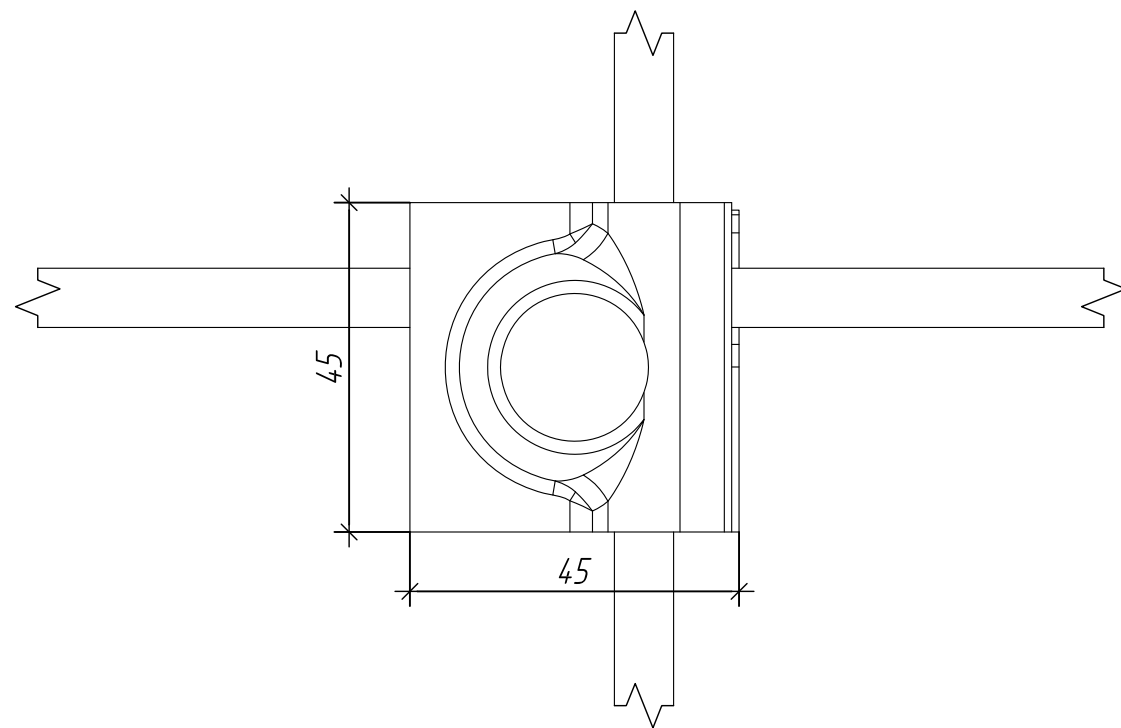
Перечень элементов

<i>Поз.</i>	<i>Наименование</i>	<i>Код</i>	<i>Кол.</i>	<i>Примечание</i>
1	Универсальный соединитель	MA0283	1	
2	Пруток, горячеоцинкованный, 8 мм	LNO055	-	учтено в .CO

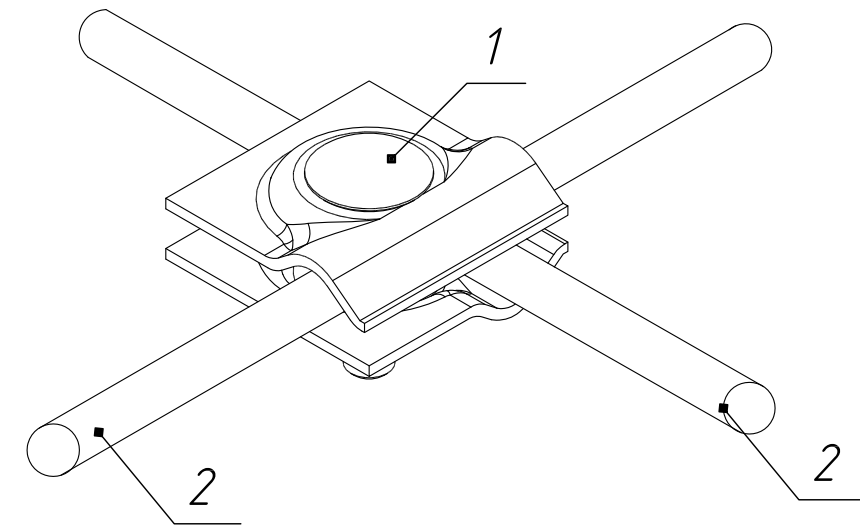
Вид спереди



Вид сверху



Общий вид



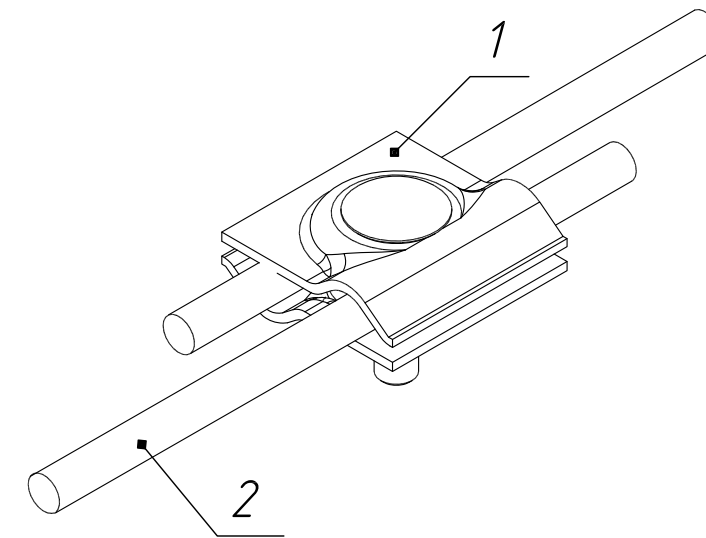
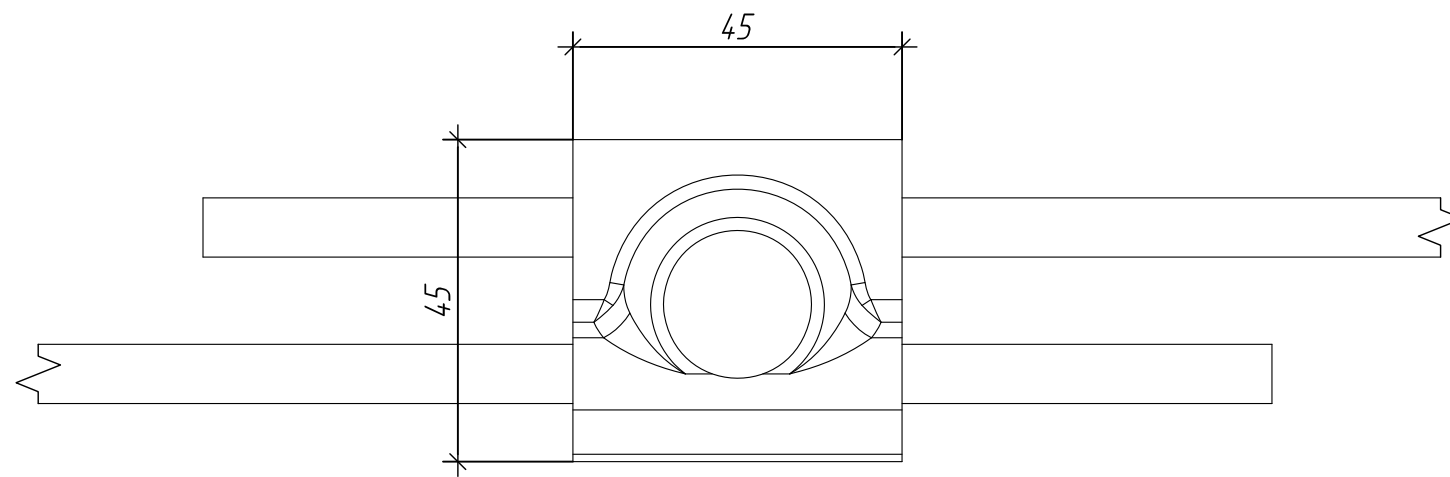
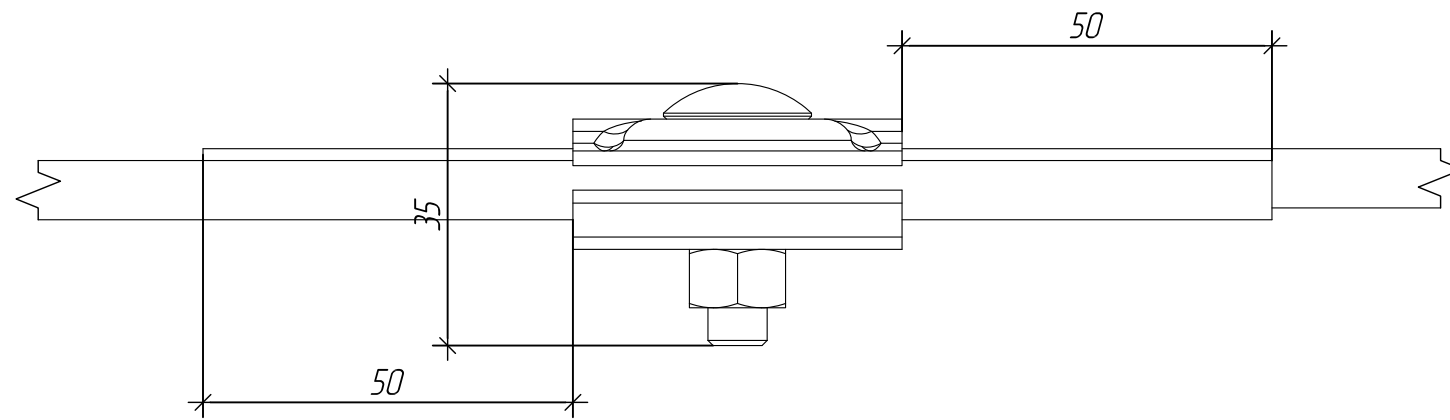
Согласовано

Инв. N подл. Подпись и дата
Инв. N

<i>Изм.</i>	<i>Кол.ч.</i>	<i>Лист</i>	<i>N° док.</i>	<i>Подпись</i>	<i>Дата</i>	Многоквартирный жилой дом со встроенными помещениями общественного назначения и подземной автостоянкой по улице Соревнования в Нижегородском районе г. Нижнего Новгорода Заказчик: АО "Специализированный застройщик "ИКС"				
<i>Разработ.</i>										
<i>Проверил</i>										
<i>Н. контр.</i>										
<i>ГИП</i>										
						Молниезащита и заземление		Стадия	Лист	Листов
						Узел 3 Соединение проводников при помощи универсального соединителя			4.5	

Перечень элементов

Поз.	Наименование	Код	Кол.	Примечание
1	Универсальный соединитель	MA0283	1	
2	Пруток, горячеоцинкованный, 8 мм	LNO055	-	учтено в .CO



Согласовано

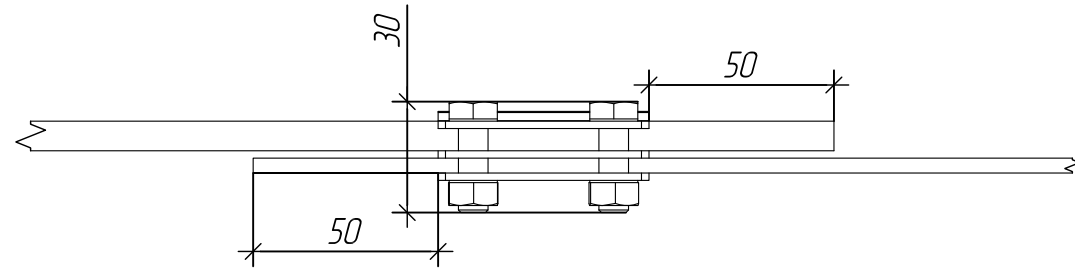
Инв. N подл. Подпись и дата

Изм.	Кол.ч.	Лист	N° док.	Подпись	Дата				
						Многоквартирный жилой дом со встроенными помещениями общественного назначения и подземной автостоянкой по улице Соревнования в Нижегородском районе г. Нижнего Новгорода Заказчик: АО "Специализированный застройщик "ИКС"			
Разработ.						Молниезащита и заземление	Стадия	Лист	Листов
Проверил								4.6	
Н. контр.									
ГИП									
						Узел 4. Параллельное соединение проводников			

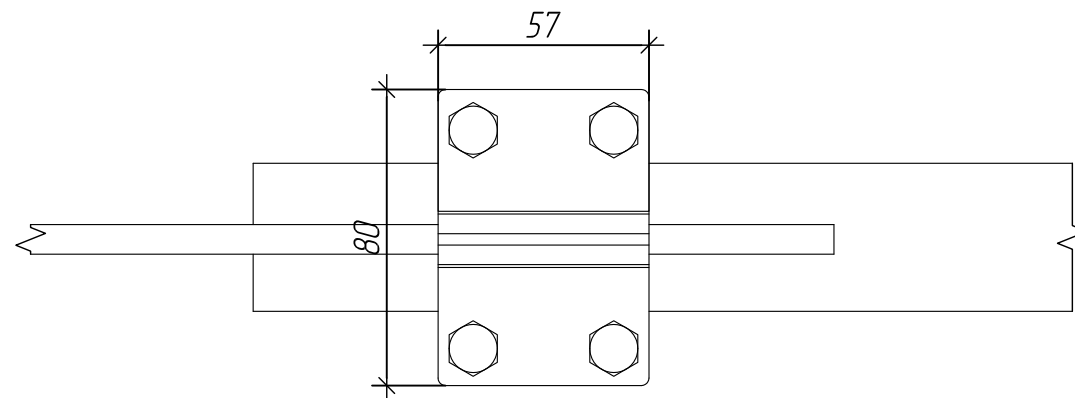
Перечень элементов

Поз.	Наименование	Код	Кол.	Примечание
1	Соединитель прутков - полоса, 57x80 мм	МА0078	1	
2	Пруток горячеоцинкованный, 8 мм	LN0055	-	учтено в .CO
3	Полоса 40x4, горячеоцинкованная	LN0002	-	учтено в .CO

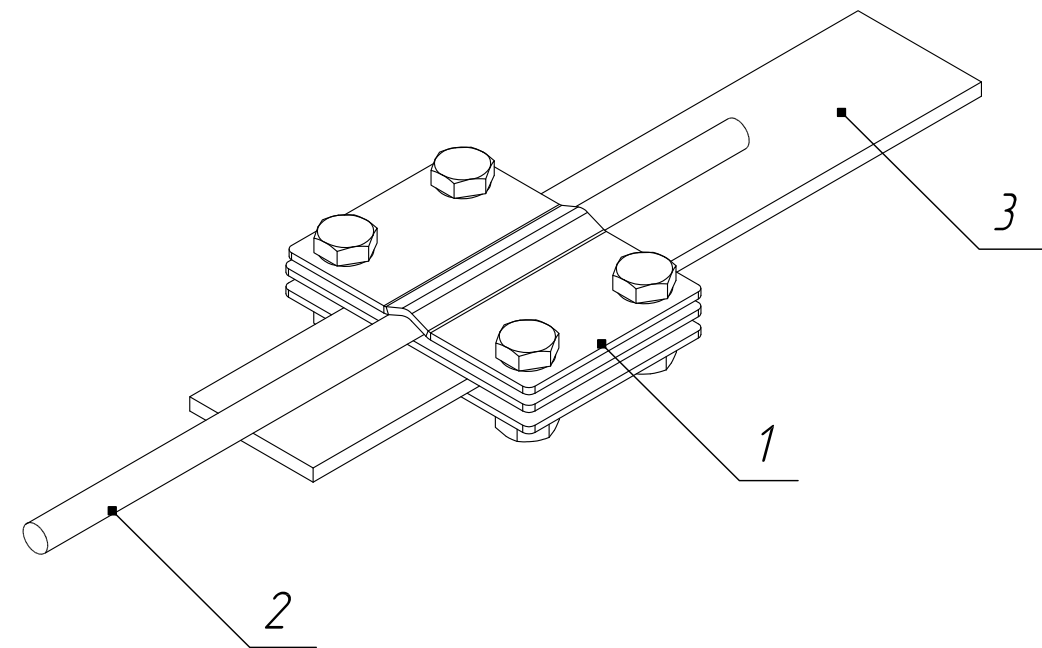
Вид спереди



Вид сверху



Общий вид



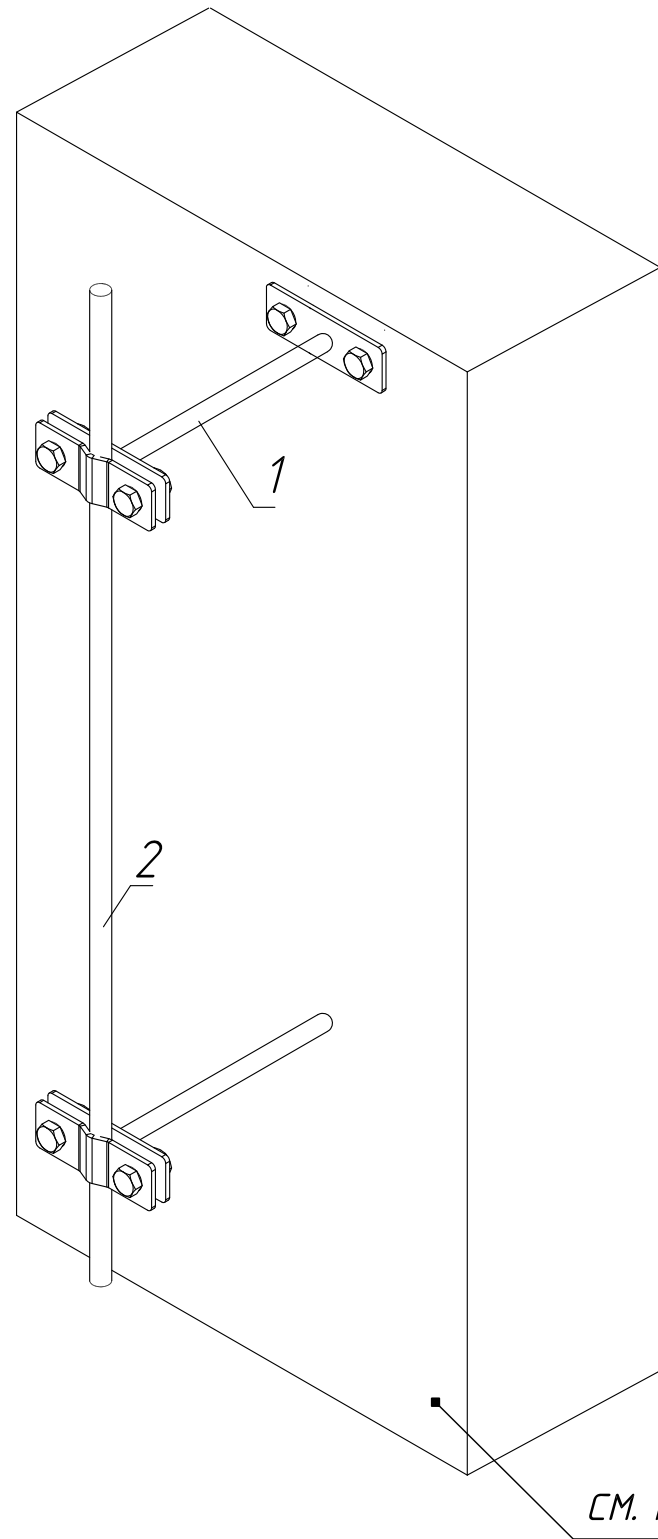
Согласовано

Инв. N подл. Подпись и дата

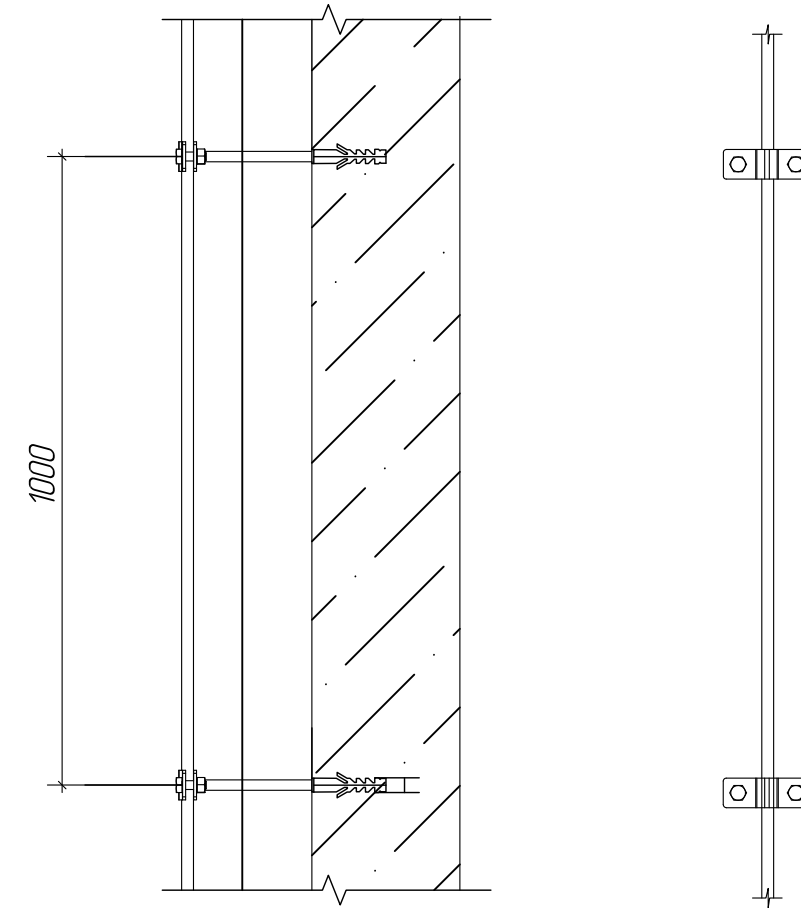
Изм.	Кол.ч.	Лист	N° док.	Подпись	Дата			
						Многоквартирный жилой дом со встроенными помещениями общественного назначения и подземной автостоянкой по улице Соревнования в Нижегородском районе г. Нижнего Новгорода Заказчик: АО "Специализированный застройщик "ИКС"		
Разработ.								
Проверил						Молниезащита и заземление		4.7
Н. контр.						Узел 5. Контрольный соединитель		
ГИП								

Перечень элементов

Поз.	Наименование	Код	Кол.	Примечание
1	Фасадный держатель	МА0187	-	учтено в .СО
2	Пруток горячеоцинкованный, 8 мм	НС1008	-	учтено в .СО



СМ. ПРИМ.



Примечание:

Облицовка стен условно не показана

Изм.	Кол.уч.	Лист	№ док.	Подпись	Дата	Многоквартирный жилой дом со встроенными помещениями общественного назначения и подземной автостоянкой по улице Соревнования в Нижегородском районе г. Нижнего Новгорода Заказчик: АО "Специализированный застройщик "ИКС"			
Разработ.						Молниезащита и заземление	Стадия	Лист	Листов
Проверил								4.8	
Н. контр.									
ГИП									
						Узел 6. Крепление полосы к стене			

Согласовано

Инв. N подл. Подпись и дата
Инв. N подл. Подпись и дата

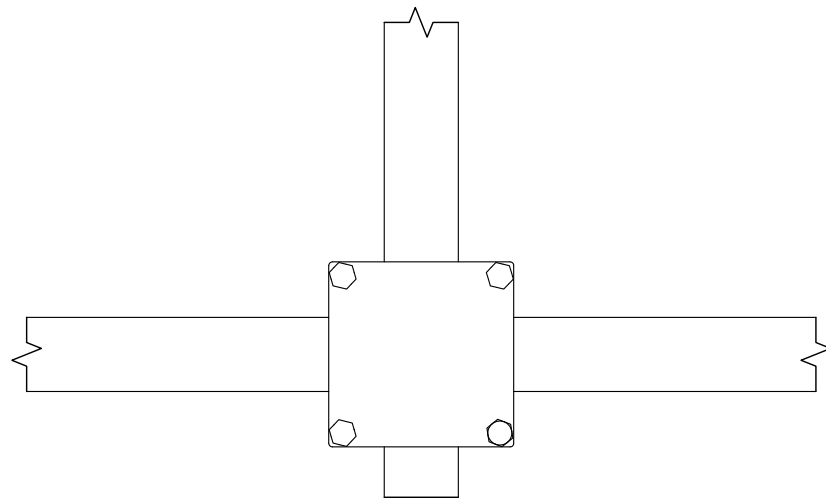
Перечень элементов

Поз.	Наименование	Код	Кол.	Примечание
1	Контрольная сборка	МА0078	1	
2	Полоса 40х4, горячеоцинкованная	LN0074	-	учтено в .CO
3	Соединитель крестообразный для полосы	МА0048	-	учтено в .CO

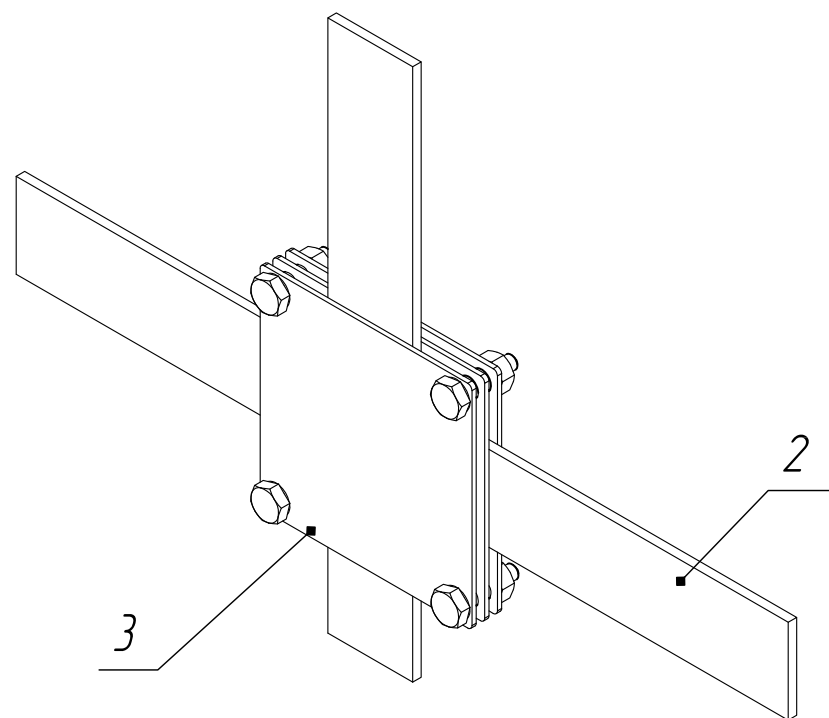
Вид сверху



Вид сбоку

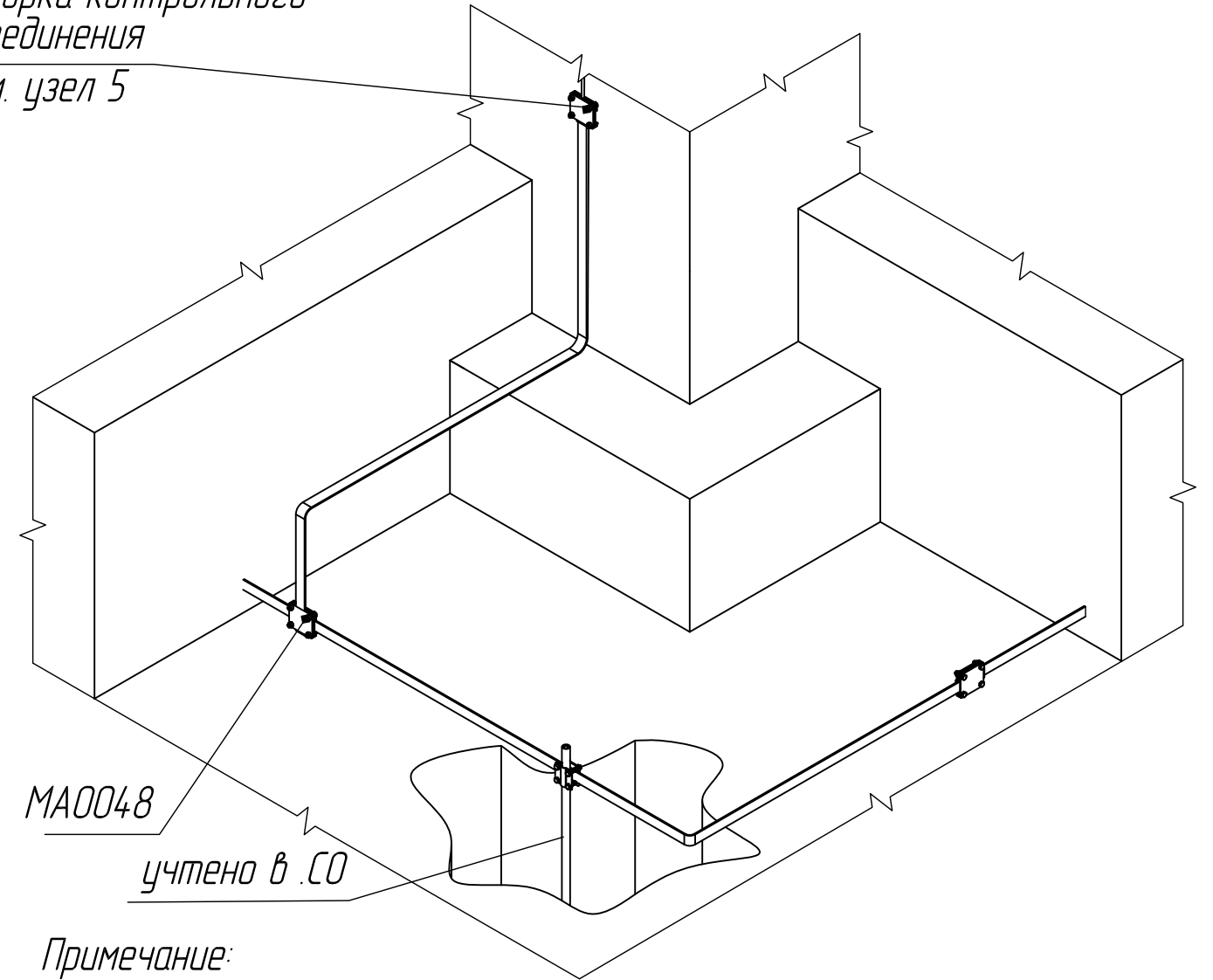


Общий вид



Сборка контрольного соединения
см. узел 5

Обзорная схема



МА0048
учтено в .CO

Примечание:

Все контактные соединения в грунте рекомендуется дополнительно защитить антикоррозийной лентой.

Изм.	Кол.ч.	Лист	№ док.	Подпись	Дата			
						Многоквартирный жилой дом со встроенными помещениями общественного назначения и подземной автостоянкой по улице Соревнования в Нижегородском районе г. Нижнего Новгорода Заказчик: АО "Специализированный застройщик "ИКС"		
Разработ.								
Проверил						Молниезащита и заземление		4.9
Н. контр.						Узел 7. Присоединение к контуру заземления		
ГИП								