



## Инструкция по сборке ТИПОВЫХ узлов

ОПОРНЫЕ КОНСТРУКЦИИ ДЛЯ ПЛОСКОЙ  
КРОВЛИ **TECHNORAPTOR-FOOT**



Снять «Амортизатор опоры».

На «Болт с шестигранной головкой DIN 933 M16x60» продеть «Шайбу 16 ГОСТ 6402-70».

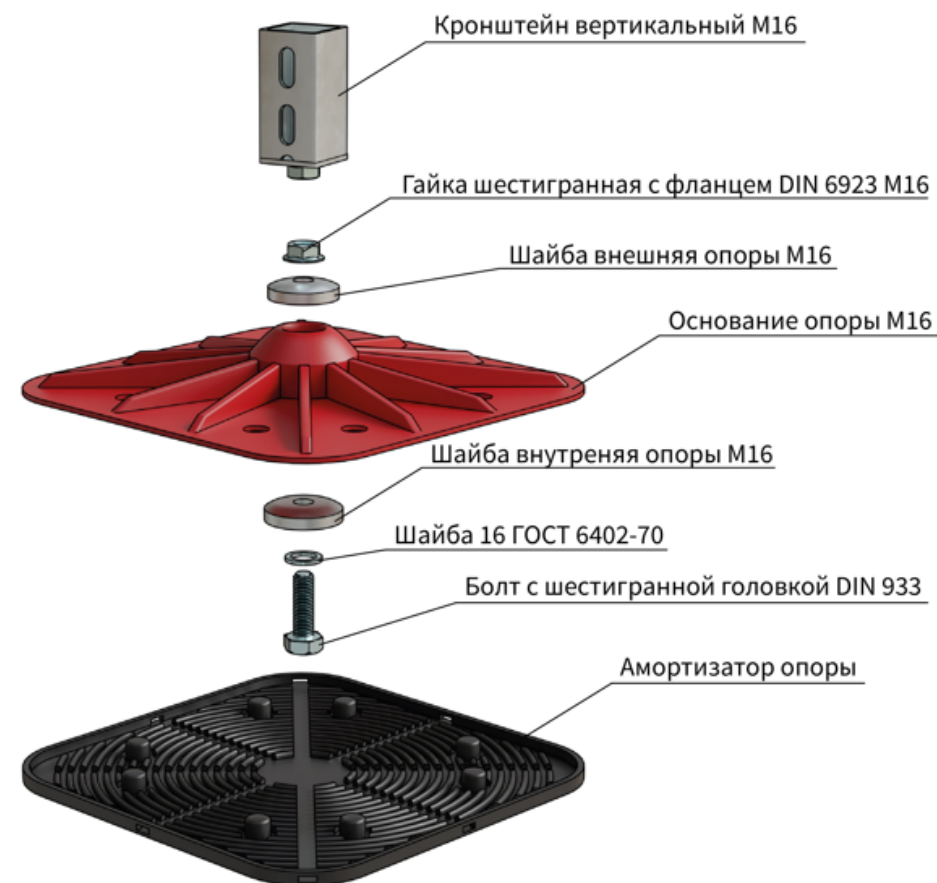
Продеть «Шайбу внутреннюю опоры M16».

Болт с шайбами продеть снизу в шарнир опоры.

Сверху на болт опустить «Шайбу внешнюю опоры M16».

Накрутить «Гайку шестигранную с фланцем DIN 6923 M16».

Накрутить «Кронштейн вертикальный M16»



1  
УЗЕЛ

## СБОРКА ОПОРЫ С БОЛТОМ M16X60

Вставить «Страт-профиль 41x41 L400 мм s:2,5 (STPU41-41-400)» в «Кронштейн вертикальный M16»

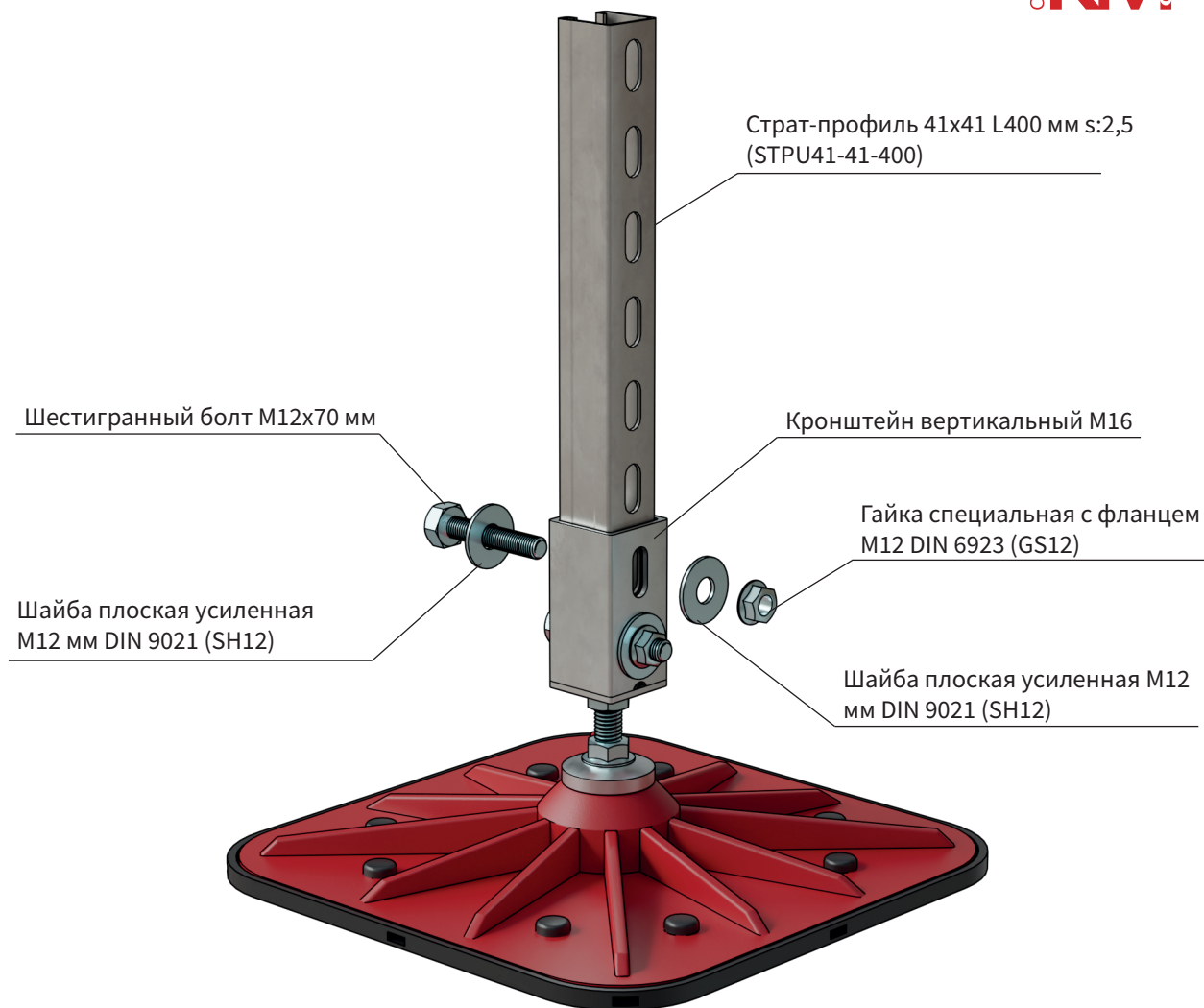
На «Шестигранный болт M12x70 DIN 933 (BT12-70)» надеть «Шайбу плоскую усиленную M12 мм DIN 9021 (SH12)»

Вставить болт с шайбой в вертикальный кронштейн сквозь стойку

С обратной стороны кронштейна на болт надеть «Шайбу плоскую усиленную M12 мм DIN 9021 (SH12)»

Накрутить «Гайку специальную с фланцем M12 DIN 6923 (GS12)»

Повторить для второго комплекта.



УЗЕЛ **2**

## УСТАНОВКА СТОЙКИ В ВЕРТИКАЛЬНЫЙ КРОНШТЕЙН

На «Шестигранный болт М10х30 мм DIN 933 (BT10-30)» надеть «Шайбу плоскую усиленную М10 DIN 9021 (SH10)»

Вставить в отверстие «Углового соединителя (4 отверстия) (USG4)» изнутри наружу

Накрутить на болт «Гайку канальную М10 (GK10)»

Вставить канальные гайки в каналы профилей (стойки и верхнего профиля), при этом разместить канальные гайки так, чтобы края гаек легли на края профилей

Затянуть болты гаечным ключом, либо гайковертом



УЗЕЛ 3

Страт-профиль 41x41 s:2,5 (STPU41-41)

Угловой соединитель (4 отв) (USG4)

Страт-профиль 41x41 s:2,5 (STPU41-41)

Гайка канальная М10 (GK10)

Шестигранный болт М10х30 мм DIN 933

Шайба плоская усиленная М10 мм DIN 9021 (SH10)

## СОЕДИНЕНИЕ ПРОФИЛЯ С УГЛОВЫМ СОЕДИНИТЕЛЕМ

На «Шестигранный болт М10х30 мм DIN 933 (BT10-30)» надеть «Шайбу плоскую усиленную М10 DIN 9021 (SH10)»

Вставить в отверстие «Углового соединителя усиленного (4 отверстия) s:6 мм (USGS4-6)» изнутри наружу

Накрутить на болт «Гайку канальную М10 (GK10)»

Вставить канальные гайки в каналы профилей (стойки и верхнего профиля), при этом разместить канальные гайки так, чтобы края гаек легли на края профилей

Затянуть болты гаечным ключом, либо гайковертом;



УЗЕЛ 4

Страт-профиль 41x41 s:2,5 (STPU41-41)

Угловой соединитель усиленный (4 отв) (USGS4-6)

Страт-профиль 41x41 s:2,5 (STPU41-41)

Гайка канальная М10 (GK10)

Шестигранный болт М10х30 мм DIN 933

Шайба плоская усиленная М10 мм DIN 9021 (SH10)

## СОЕДИНЕНИЕ ПРОФИЛЯ С УГЛОВЫМ СОЕДИНИТЕЛЕМ УСИЛЕННЫМ

На «Шестигранный болт М10х30 мм DIN 933 (BT10-30)» надеть «Шайбу плоскую усиленную М10 DIN 9021 (SH10)»

Вставить в отверстие «Укосины для консолей 400 мм (УК400)» изнутри наружу

Накрутить на болт «Гайку канальную М10 (GK10)»

Вставить канальные гайки в каналы профилей (стойки и верхнего профиля), при этом разместить канальные гайки так, чтобы края гаек легли на края профилей

Затянуть болты гаечным ключом, либо гайковертом



УЗЕЛ 5

Страт-профиль 41x41 s:2,5 (STPU41-41)

Гайка канальная М10 (GK10)

Укосина для консолей 400 мм (УК400)

Шестигранный болт М10х30 мм DIN 933

Страт-профиль 41x41 s:2,5 (STPU41-41)

Шайба плоская усиленная М10 мм

## СОЕДИНЕНИЕ ПРОФИЛЯ С ПОДПОРКОЙ ДЛЯ КОНСОЛЕЙ (УКОСИНОЙ)

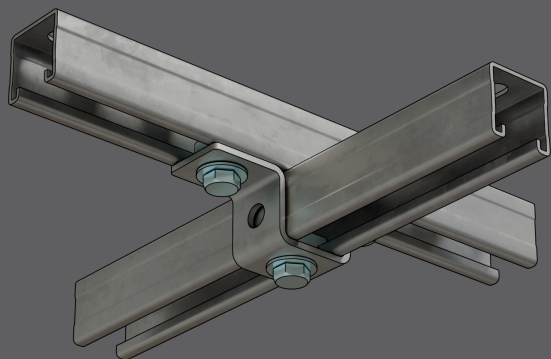
На «Шестигранный болт M10x30 мм DIN 933 (BT10-30)» надеть «Шайбу плоскую усиленную M10 DIN 9021 (SH10)»

Вставить в отверстие «Прямоугольной скобы для страт-профиля 41x41 мм (PS41-41)» снаружи внутрь

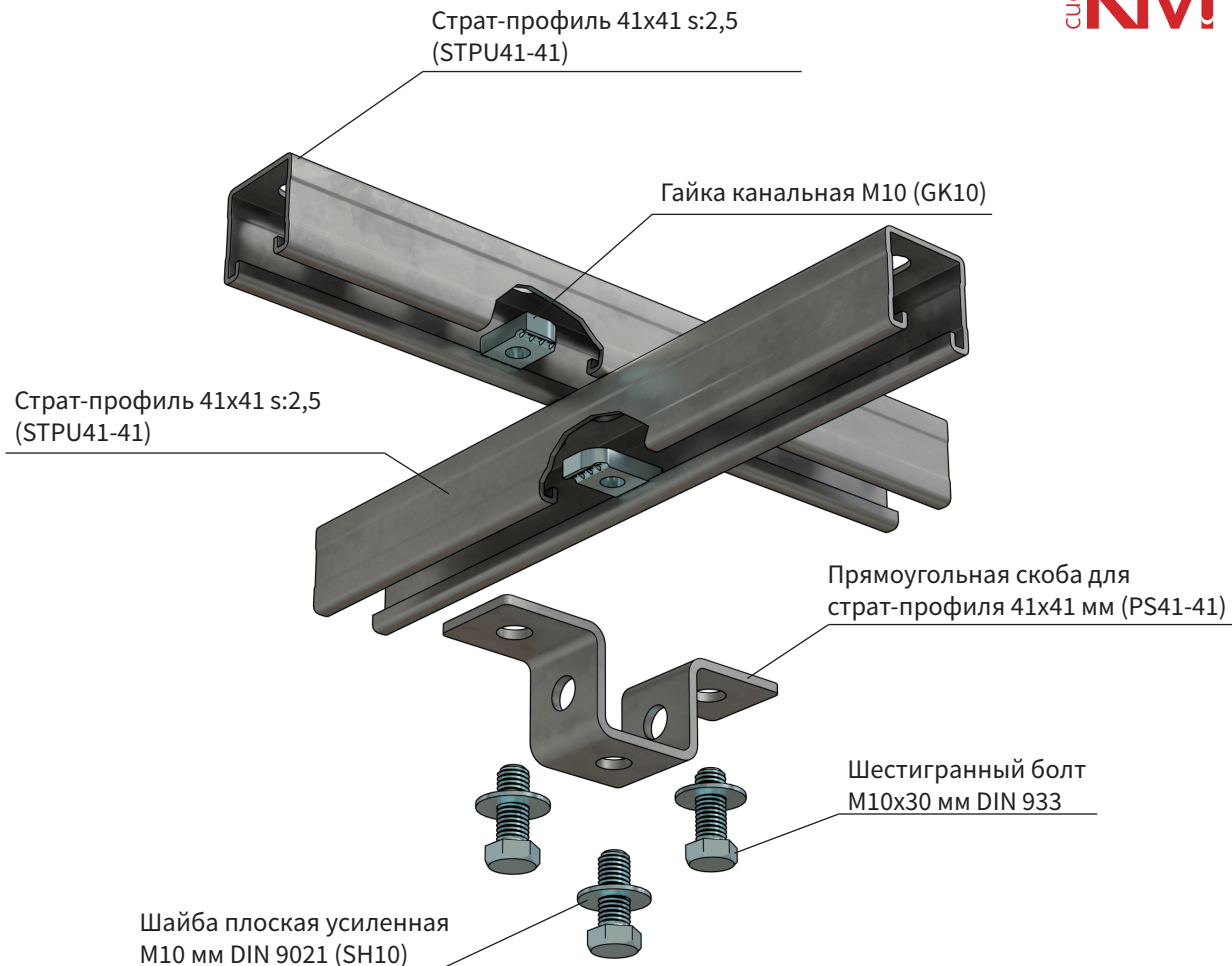
Накрутить на болт «Гайку канальную M10 (GK10)»

Вставить канальные гайки в каналы профилей, при этом разместить канальные гайки так, чтобы края гаек легли на края профилей

Затянуть болты гаечным ключом, либо гайковертом



УЗЕЛ 6



## СОЕДИНЕНИЕ ПРОФИЛЯ С СЕДЕЛЬНЫМ СОЕДИНИТЕЛЕМ (СНИЗУ)

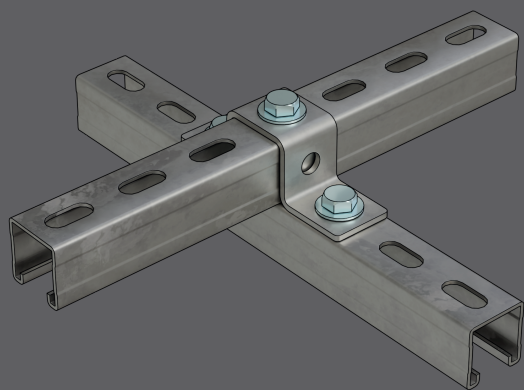
На «Шестигранный болт М10х30 мм DIN 933 (BT10-30)» надеть «Шайбу плоскую усиленную М10 DIN 9021 (SH10)»

Вставить в отверстие «Прямоугольной скобы для страт-профиля 41х41 мм (PS41-41)» снаружи внутрь

Накрутить на болт «Гайку канальную М10 (GK10)»

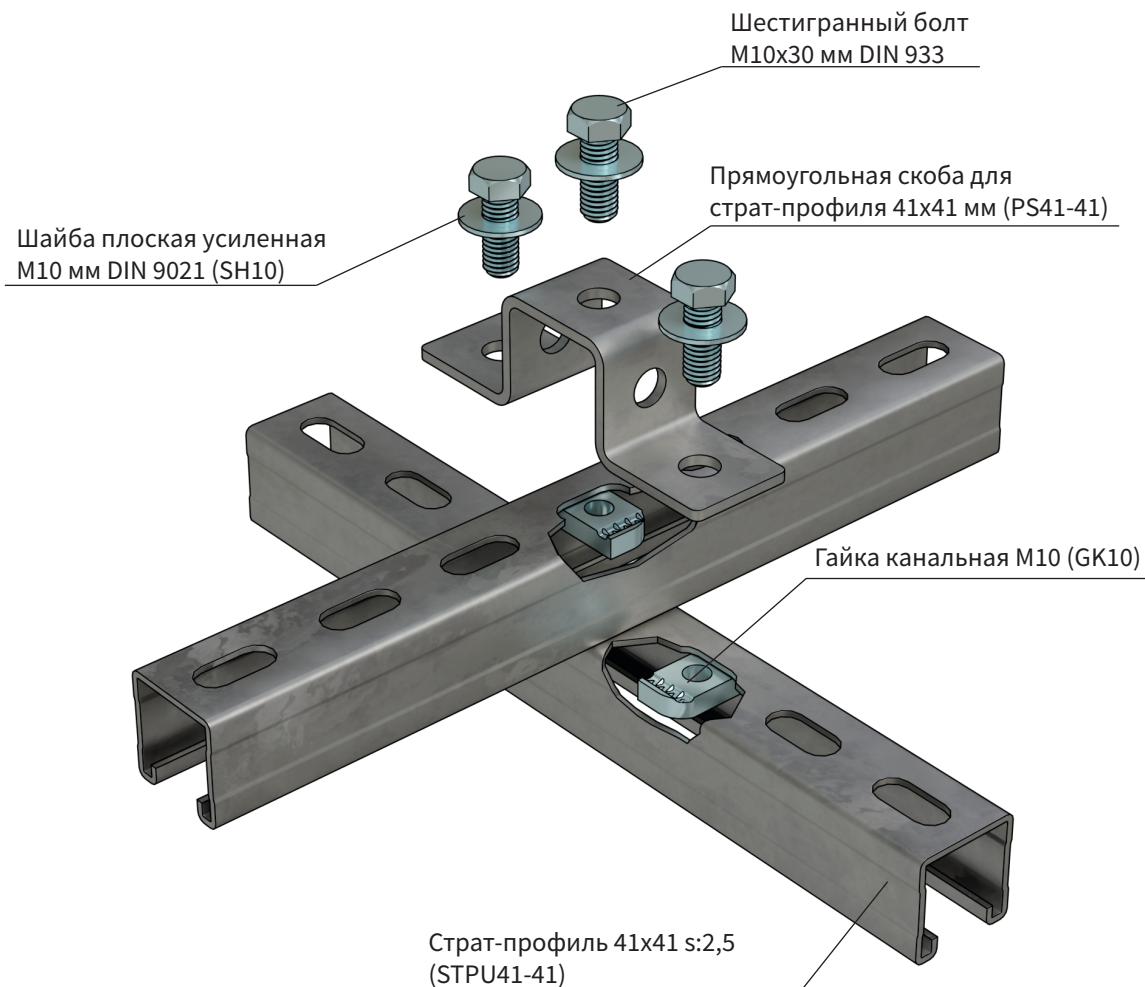
Вставить канальные гайки в каналы профилей, при этом разместить канальные гайки так, чтобы края гаек легли на края профилей

Затянуть болты гаечным ключом, либо гайковертом



УЗЕЛ

7



## СОЕДИНЕНИЕ ПРОФИЛЯ С СЕДЕЛЬНЫМ СОЕДИНИТЕЛЕМ (СВЕРХУ)



На «Шестигранный болт М10х30 мм DIN 933 (BT10-30)» надеть «Шайбу плоскую усиленную М10 DIN 9021 (SH10)»

Вставить в отверстие «Основания углового двойного для страт-профиля 41х41 мм (OUSG41-41)» снаружи внутрь

Накрутить на болт «Гайку канальную М10 (GK10)»

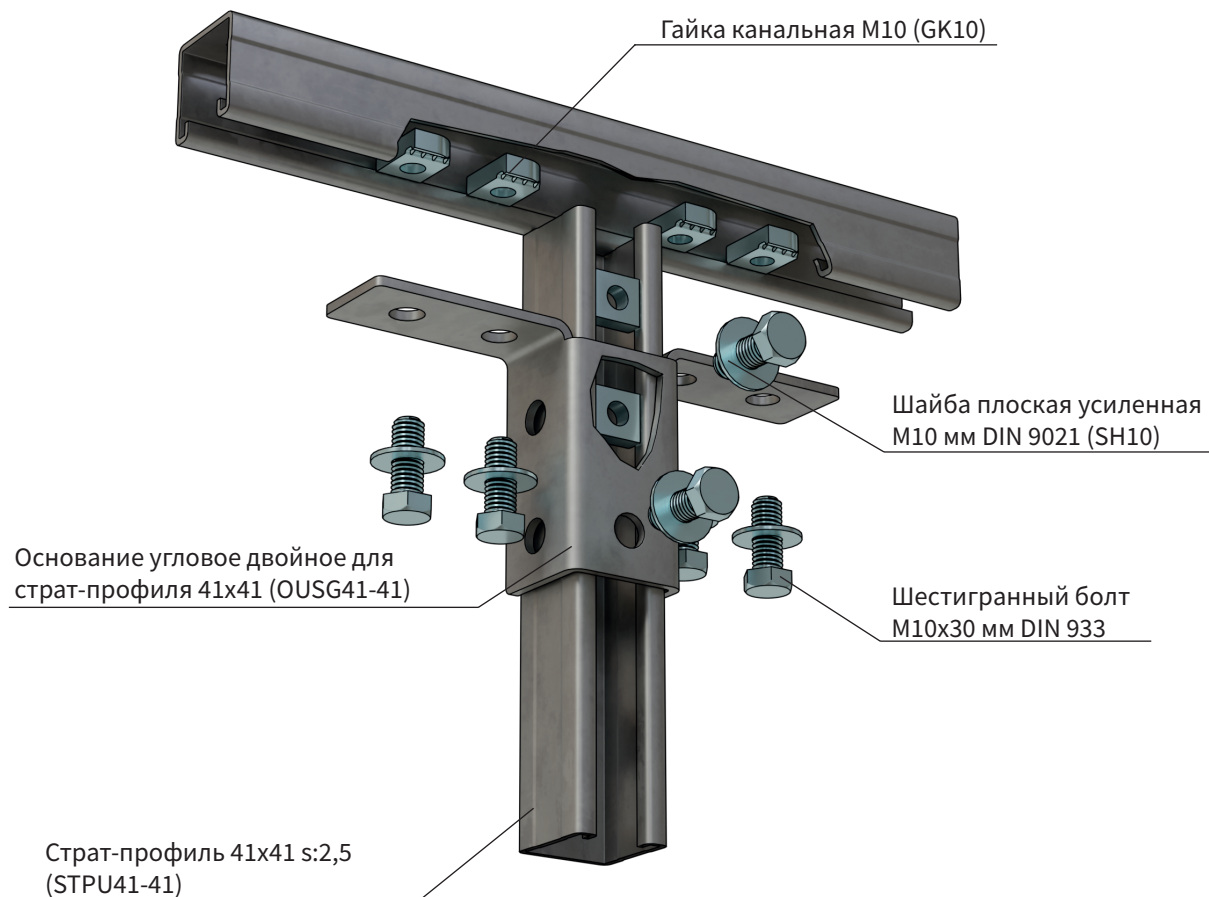
Вставить канальные гайки в каналы профилей, при этом разместить канальные гайки так, чтобы края гаек легли на края профилей

Затянуть болты гаечным ключом, либо гайковертом



УЗЕЛ

8



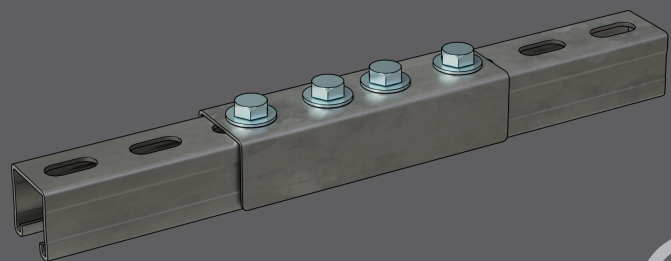
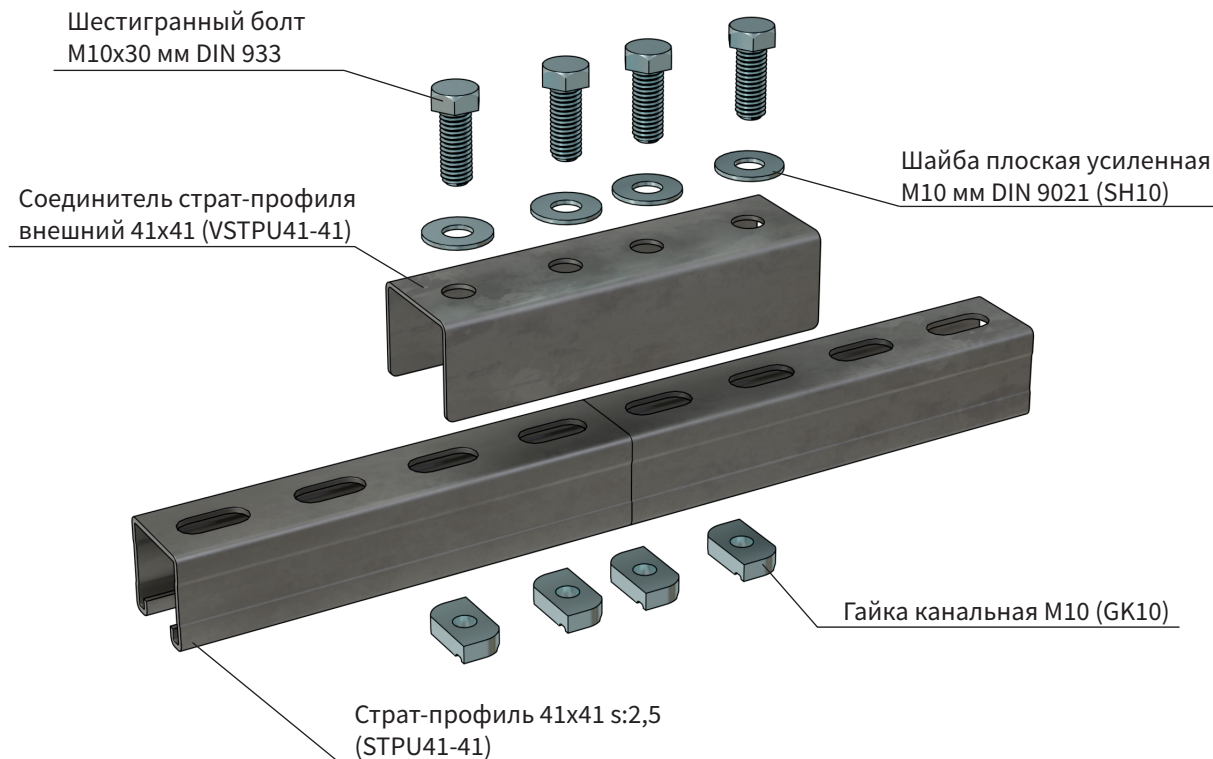
## СОЕДИНЕНИЕ ПРОФИЛЯ С Т-ОБРАЗНЫМ СОЕДИНИТЕЛЕМ

На «Шестигранный болт М10х30 мм DIN 933 (BT10-30)» надеть «Шайбу плоскую усиленную М10 DIN 9021 (SH10)»

Вставить в отверстие «Соединителя страт-профиля внешнего 41х41 (VSTPU41-41)» снаружи внутрь

Накрутить на болт «Гайку канальную М10 (GK10)»

Затянуть болты гаечным ключом, либо гайковертом



УЗЕЛ 9

## СОЕДИНЕНИЕ ПРОФИЛЯ С СОЕДИНИТЕЛЕМ ПРОФИЛЯ (СВЕРХУ)

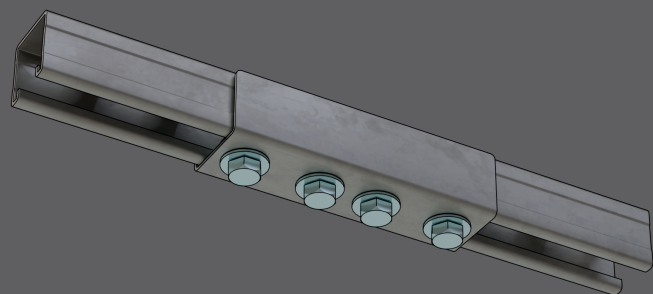
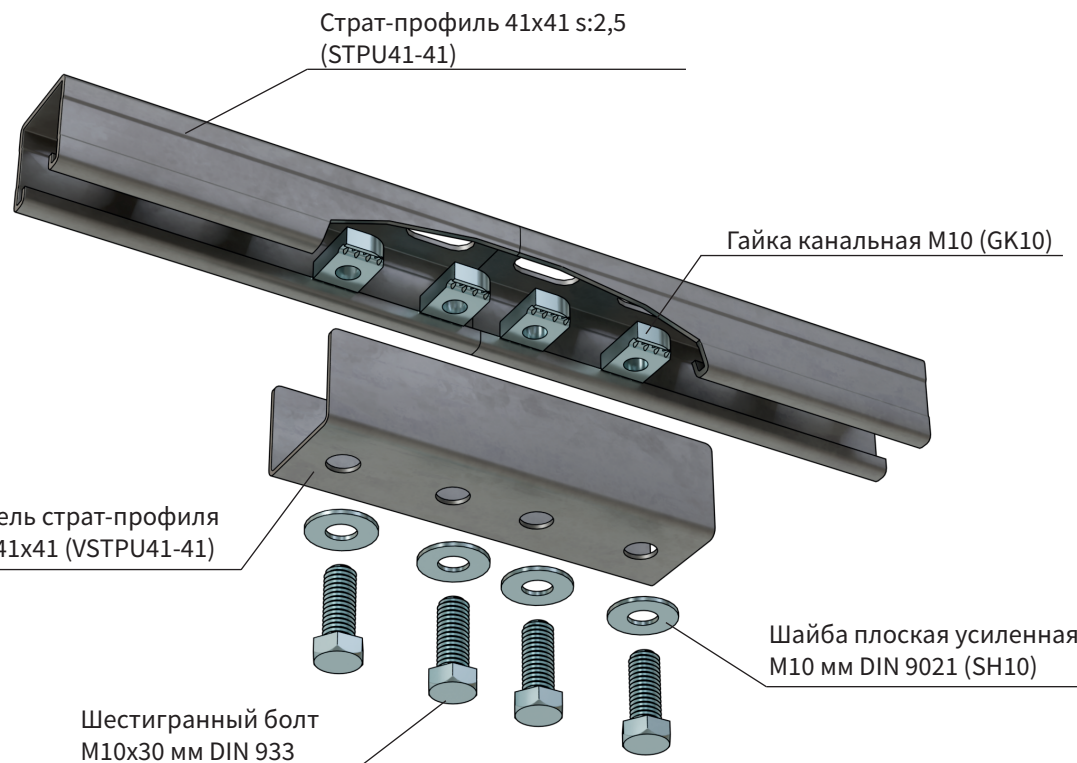
На «Шестигранный болт M10x30 мм DIN 933 (BT10-30)» надеть «Шайбу плоскую усиленную M10 DIN 9021 (SH10)»

Вставить в отверстие «Соединителя страт-профиля внешнего 41x41 (VSTPU41-41)» снаружи внутрь

Накрутить на болт «Гайку канальную M10 (GK10)»

Вставить канальные гайки в канал профилей, при этом разместить канальные гайки так, чтобы края гаек легли на края профилей

Затянуть болты гаечным ключом, либо гайковертом;



УЗЕЛ 10

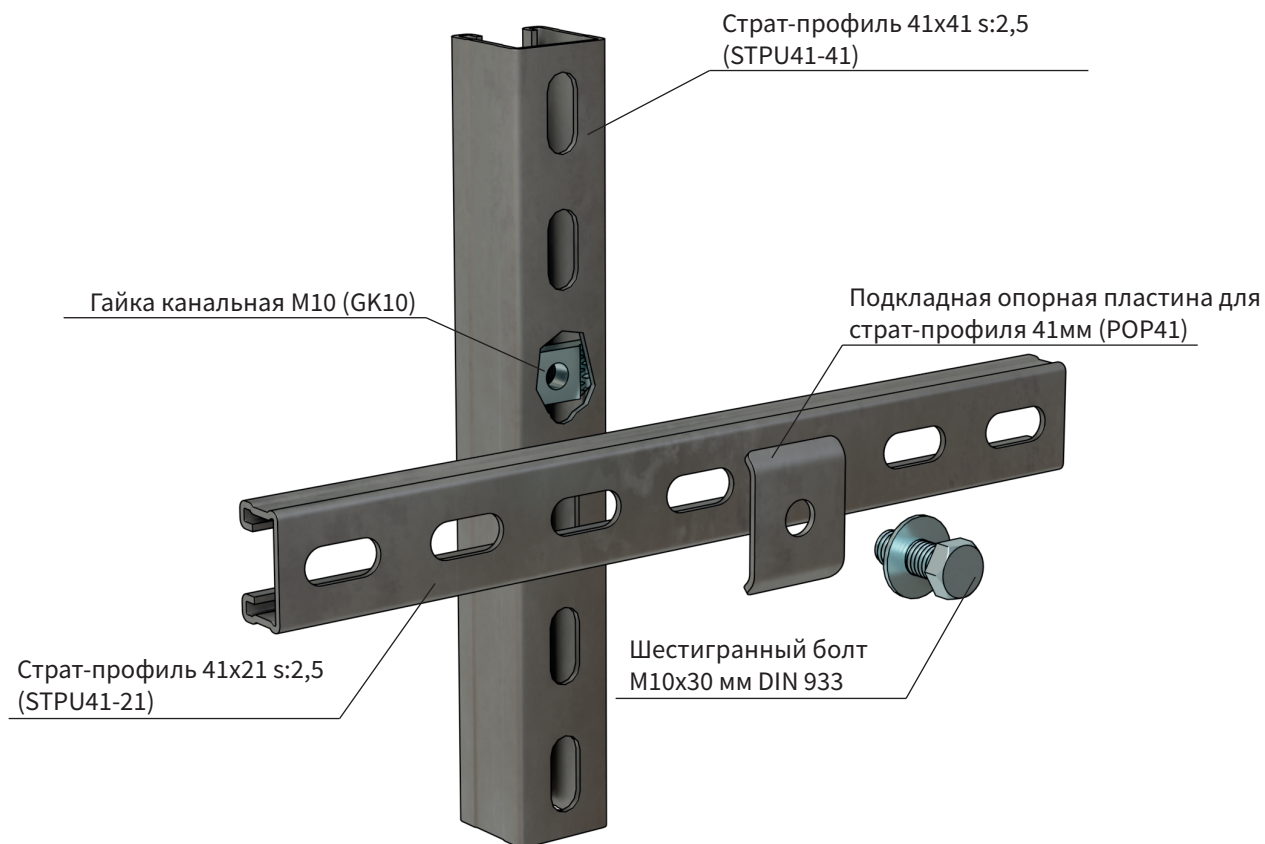
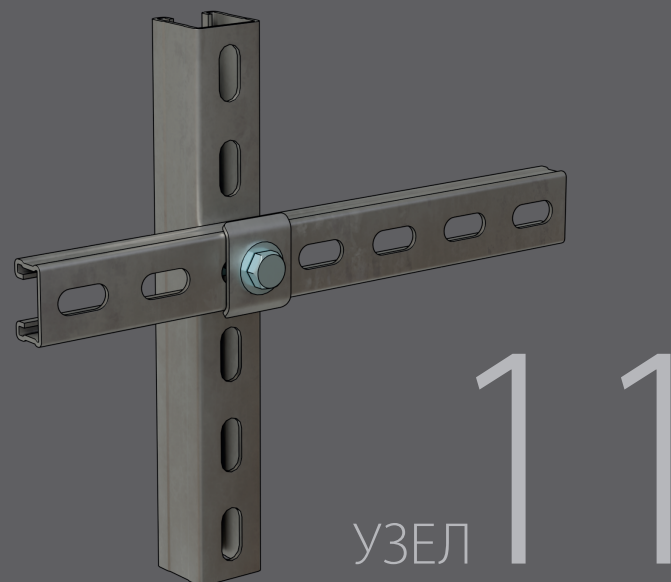
## СОЕДИНЕНИЕ ПРОФИЛЯ С СОЕДИНИТЕЛЕМ ПРОФИЛЯ (СНИЗУ)

На «Шестигранный болт М10х30 мм DIN 933 (BT10-30)» надеть «Шайбу плоскую усиленную М10 DIN 9021 (SH10)»;

Вставить в отверстие "Подкладной опорной пластины для страт-профиля 41мм (POP41)" и затем вставить в "Страт-профиль 41х21 s:2,5 (STPU41-21)"

Всё вместе приложить к вертикальной стойке "Страт-профиль 41х41 s:2,5 (STPU41-41)"

В канал стойки "Страт-профиль 41х41 s:2,5 (STPU41-41)" вставить канальную гайку М10 (GK10)" и в неё вкрутить «Шестигранный болт М10х30 мм DIN 933 (BT10-30)»



## СОЕДИНЕНИЕ ПРОФИЛЯ С U-ОБРАЗНЫМ СОЕДИНИТЕЛЕМ