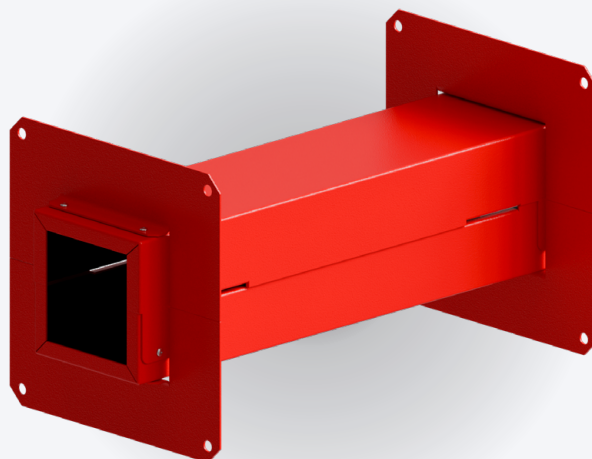




ИНСТРУКЦИЯ ПО МОНТАЖУ  
ПРОХОДОК КАБЕЛЬНЫХ  
ПРОТИВОПОЖАРНЫХ  
**FIREFORT®**



**КМ-FF-M60**  
EIT 60  
100×100×300 MM

---

**КМ-FF-M180**  
EIT 180  
100×100×500 MM

---

**КМ-FF-M120**  
EIT 120  
100×100×400 MM

---



EI 60 / EI 120 / EI 180



МАКС. КАБЕЛЬ: Ø 75 MM



ДЛИНА: 300 / 400 / 500 MM

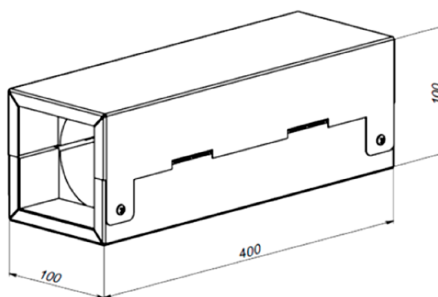
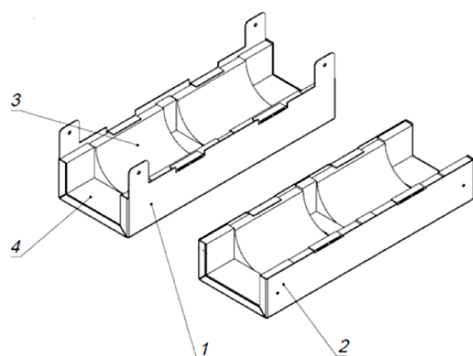
## 1. ОБЩИЕ ПОЛОЖЕНИЯ

Настоящая инструкция предназначена для специалистов, осуществляющих монтаж кабельных противопожарных проходок серии FIREFORT®. Продукция произведена в соответствии с ГОСТ 53310-2009

## ПРОХОДКИ ПРЕДОТВРАЩАЮТ РАСПРОСТРАНЕНИЕ ПОЖАРА ПРИ ПЕРЕСЕЧЕНИИ СТРОИТЕЛЬНЫХ КОНСТРУКЦИЙ КАБЕЛЬНЫМИ ТРАССАМИ

### ТЕХНИЧЕСКИЕ ХАРАКТЕРИСТИКИ МОДЕЛЕЙ

Модель	Предел огнестойкости	Габариты (Ш×В×Д)	Толщина перегородки
КМ-FF-M60	EIT 60	100×100×300 мм	от 100 до 300 мм
КМ-FF-M120	EIT 120	100×100×400 мм	от 100 до 400 мм
КМ-FF-M180	EIT180	100×100×500 мм	от 200 до 400 мм



### КОНСТРУКЦИЯ (ДЛЯ ВСЕХ МОДЕЛЕЙ)

- Крышка (1)
- Корпус (2)
- Гипсовые вставки (3)
- Вставки из терморасширяющегося материала (4)

Проходки поставляются в собранном виде. Максимальный диаметр кабеля — 75 мм.

### ИСПЫТАННЫЕ ТИПЫ КАБЕЛЕЙ (ГОСТ 53310-2009)

ААШв 3×120-10 (ГОСТ 18410-73) | АВВГ 4×10-1 (ГОСТ 16442-80) | АКВВГ 14×2,5 — пучок из 10 шт. (ГОСТ 1508-78)

## 2. ПЕРЕД НАЧАЛОМ МОНТАЖНЫХ РАБОТ

- Подготовьте рабочее место: очистите площадь от мусора и посторонних предметов.
- Обеспечьте хранение проходок в заводской упаковке.
- Проверить комплектность изделий.
- Подготовьте и проверьте исправность инструмента для монтажа.

## 3. ТЕХНИКА БЕЗОПАСНОСТИ, ОХРАНА ТРУДА И ЭКОЛОГИЯ

**К работе допускается только специально обученный персонал, прошедший инструктаж по:**

- технике безопасности (ТБ);
- охране труда (ОТ);
- экологической безопасности (ЭБ);
- пожарной безопасности (ПБ).

**ВОЗДЕЙСТВИЕ НА ОКРУЖАЮЩУЮ СРЕДУ: ПРИ МОНТАЖЕ И ЭКСПЛУАТАЦИИ ЗАГРЯЗНЕНИЯ ОКРУЖАЮЩЕЙ СРЕДЫ ОТСУТСТВУЮТ. СПЕЦИАЛЬНЫХ МЕР ЗАЩИТЫ НЕ ТРЕБУЕТСЯ.**

### Средства индивидуальной защиты (СИЗ)

- Комбинезон
- Головной убор

### Инструмент для монтажа кабельных проходок:

- Дрель, перфоратор, сверла
- Отвёртка
- Перчатки
- Защитные очки

#### 4. ПОДГОТОВКА К УСТАНОВКЕ КАБЕЛЬНОЙ ПРОХОДКИ FIREFORT

4.1. Очистить место установки от посторонних предметов.

4.1. Очистить место установки от посторонних предметов.

4.2. Разметить условный проход с учетом монтажных зазоров от 20 до 30 мм на сторону (Приложение Б).

#### ВНИМАНИЕ! ТОЛЩИНА ПЕРЕГОРОДКИ:

• КМ-F-M60 — от 100 до 300 мм

• КМ-F-M120 — от 100 до 400 мм

• КМ-F-M180 — от 200 до 400 мм

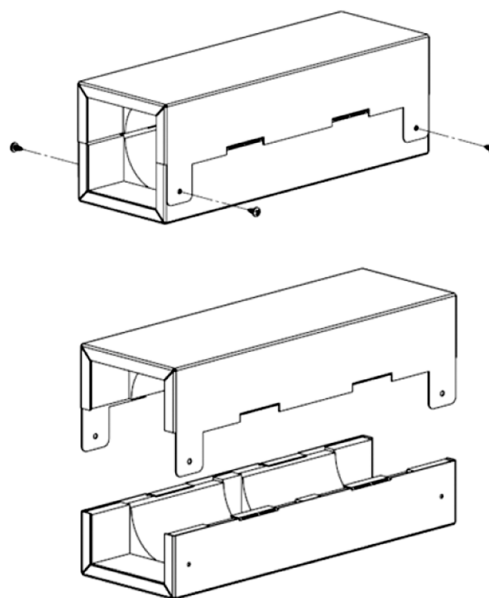
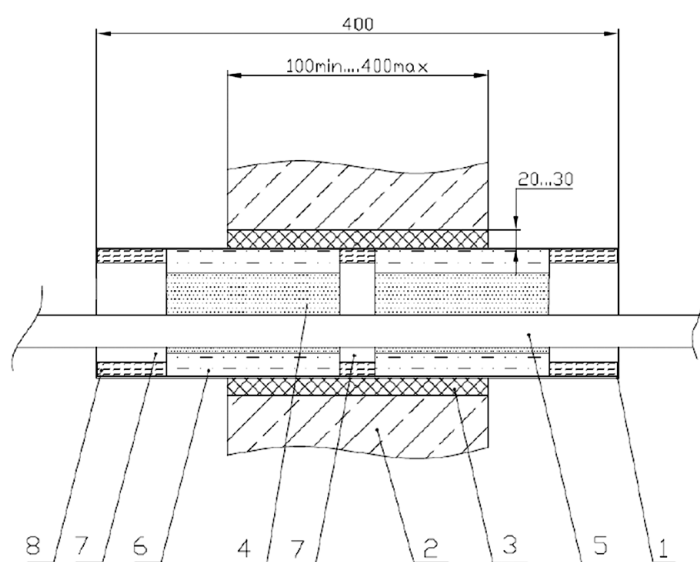
#### МОНТАЖ В ПЕРЕГОРОДКИ ДРУГИХ РАЗМЕРОВ НЕ ДОПУСКАЕТСЯ!

4.3. Вырезать (подготовить) условный проход в стене согласно п. 4.2.

4.4. Подготовить проходку к монтажу: выкрутить саморезы из корпуса, снять верхнюю крышку (Приложение В).

#### СХЕМА ПРОЁМА

Проходка (1), Перегородка (2), Заделка раствором (3), Минвата (4), Кабель (5), Гипс (6), Свободное пространство (7), Терморасширяющийся материал (8)



#### 4.5. УКЛАДКА КАБЕЛЯ

• Расположить кабели в проходке, исключая передавливания или заломы кабеля

• Внутри гипсовой вставки между силовыми кабелями — переложить их минеральной ватой на расстояние не менее половины диаметра большего из них

• Расстояние от силовых до контрольных кабелей — не менее 50 мм

• Уложить кабель и произвести сборку в обратном порядке (установить крышку, закрутить саморезы)

**ВНИМАНИЕ! ПОСЛЕ МОНТАЖА НЕОБХОДИМО УБЕДИТЬСЯ, ЧТО ВСЁ СВОБОДНОЕ ПРОСТРАНСТВО ВНУТРИ ГИПСОВЫХ ВСТАВОК МЕЖДУ КАБЕЛЯМИ И СТЕНКАМИ ВСТАВКИ ПОЛНОСТЬЮ ЗАПОЛНЕНО МИНЕРАЛЬНОЙ ВАТОЙ ИЗ КОМПЛЕКТА. НАЛИЧИЕ СКВОЗНЫХ ПРОСВЕТОВ НЕДОПУСТИМО.**

#### 4.6. УСТАНОВКА КАБЕЛЬНОЙ ПРОХОДКИ КМ-FF-M В ПРОЁМ

Установить проходку в подготовленный условный проход. Монтажный зазор заделать цементно-песчаным раствором 1:3 (М100) на всю глубину проема.

Набор 50% прочности раствора — 3 суток

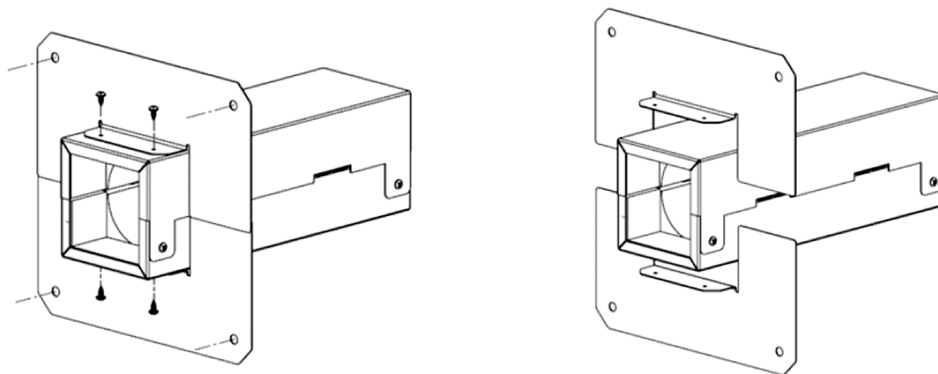
Окончательное высыхание — 20 суток

#### 4.6.1. АЛЬТЕРНАТИВНЫЙ СПОСОБ (С МОНТАЖНОЙ РАМКой)

Монтажные рамки входят в комплект. Крепятся к жесткой перегородке ТОЛЬКО металлическими дюбелями.

Проходка фиксируется саморезами. Затем зазор заделывается раствором.

Торцы проходки, а также внутренние вкладыши из терморасширяющегося материала должны оставаться свободными и пустыми!



**НЕ ДОПУСКАЕТСЯ ЗАПОЛНЕНИЕ ПРОСТРАНСТВА ВНУТРИ ВКЛАДЫШЕЙ МИНЕРАЛЬНОЙ ВАТОЙ ИЛИ ИНЫМИ МАТЕРИАЛАМИ И РАСТВОРАМИ!**

#### 4.7. МОНТАЖ ПРИ ПРОЛОЖЕННЫХ КАБЕЛЯХ

Если кабель уже проложен: подготовьте проём, разберите проходку, поместите кабель в корпус, соберите и установите в проём. Заделайте раствором по п.4.6 или 4.6.1.

#### 5. ПО ОКОНЧАНИИ РАБОТ

#### 6. ТРАНСПОРТИРОВАНИЕ И ХРАНЕНИЕ

Перевозка осуществляется в упакованном виде любым видом транспорта.  
Допускается хранение и транспортировка при температуре от  $-60^{\circ}\text{C}$  до  $+50^{\circ}\text{C}$ .

**ВНИМАНИЕ! ХРАНИТЬ ПРОДУКЦИЮ ТОЛЬКО В СУХОМ, КРЫТОМ ПОМЕЩЕНИИ, ИСКЛЮЧАЮЩЕМ ОБРАЗОВАНИЕ ВЛАГИ!**

#### 7. РЕКОМЕНДАЦИИ ПО ЭКСПЛУАТАЦИИ

Проходки допускают повторную переустановку при демонтаже кабельных трасс. Периодический осмотр — 1 раз в год.

#### ЧЕК-ЛИСТ ОСМОТРА:

- |  |   |
|--|---|
| <input type="checkbox"/> Целостность терморасширяющегося материала | <input type="checkbox"/> Отсутствие коррозии металлического корпуса |
| <input type="checkbox"/> Целостность гипсовых вставок              | <input type="checkbox"/> Отсутствие отслоения защитной краски       |

**ПРИ ОБНАРУЖЕНИИ ОТКЛОНЕНИЙ ДАЛЬНЕЙШАЯ ЭКСПЛУАТАЦИЯ НЕ ДОПУСКАЕТСЯ – ТРЕБУЕТСЯ ДЕМОНТАЖ И ВОССТАНОВЛЕНИЕ.**

#### 8. ГАРАНТИИ ИЗГОТОВИТЕЛЯ


##### Условие


- Гарантийный срок хранения
- Срок эксплуатации
- Устранение неисправностей


##### Гарантия


- 3 года со дня приемки ОТК
- Не менее 30 лет
- В течение месяца с момента сообщения

Изготовитель гарантирует соответствие техническим характеристикам при соблюдении правил эксплуатации, транспортирования и хранения.

 МО, Красногорск, р.п. Нахабино,  
Вокзальный переулок, д.6А

 [info@km1.ru](mailto:info@km1.ru)

 +7 (495) 147-00-65; 8 (800) 300 68 23

 [km1.ru](http://km1.ru)