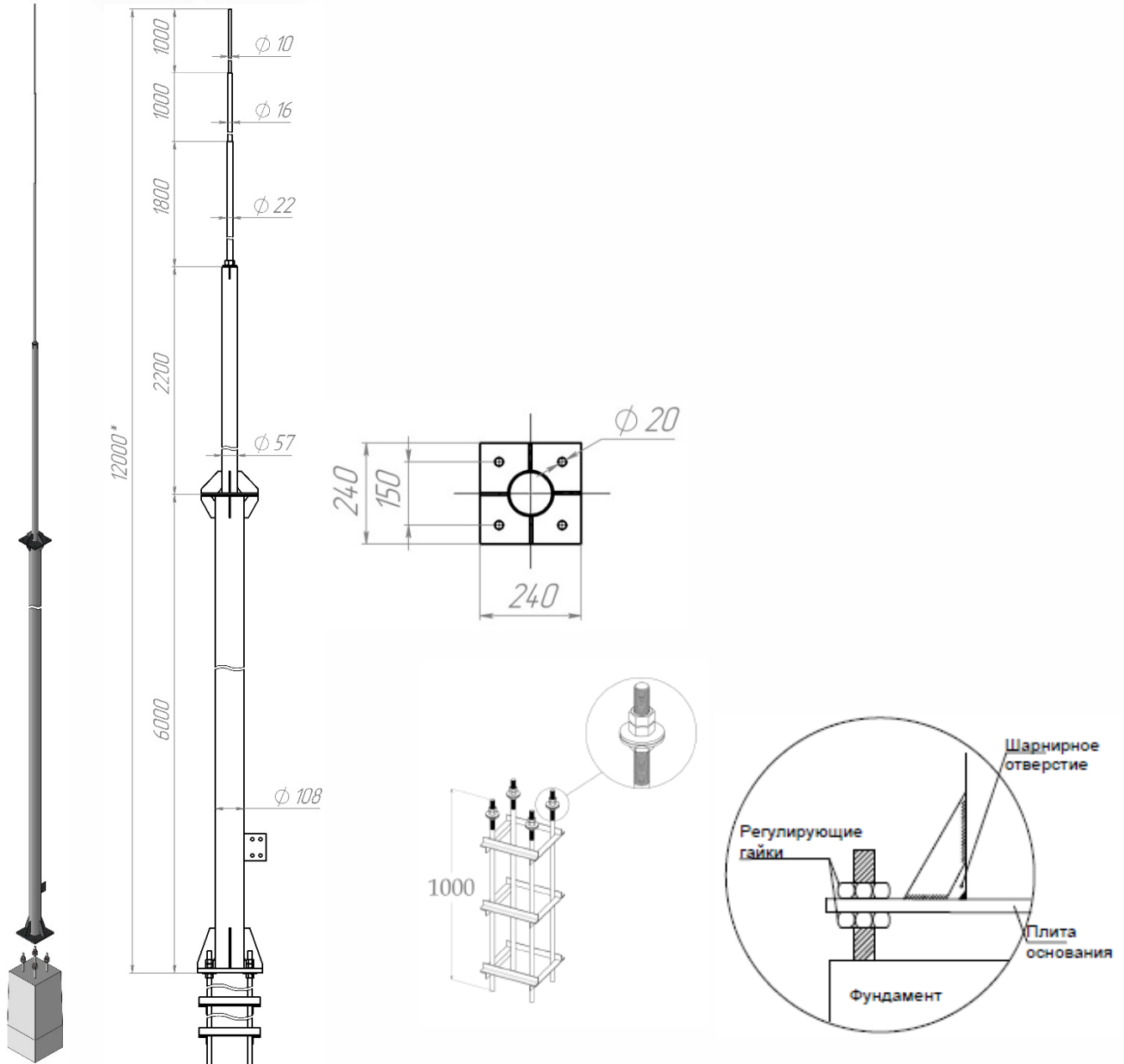


ООО «КМ-профиль»
ИНН 5024094889 / КПП 502401001
Расчетный счет: 40702810612010028296
Филиал «Корпоративный» ПАО «Совкомбанк»
БИК 044525360
Кор/сч 30101810445250000360
ОГРН 1085024001700

ПАСПОРТ

Молниеприемная мачта на анкерном блоке составная 12 м

МСНН-Н12 НД



+7 (495) 981 00 64
8 (800) 300 68 23



МО, г. Красногорск, р.п. Нахабино,
пер.Вокзальный 6



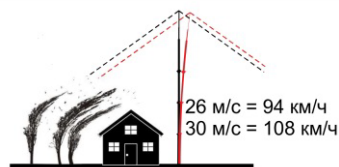
www.km1.ru
info@km1.ru



ООО «КМ-профиль»
ИНН 5024094889 / КПП 502401001
Расчетный счет: 40702810612010028296
Филиал «Корпоративный» ПАО «Совкомбанк»
БИК 044525360
Кор/сч 30101810445250000360
ОГРН 1085024001700

Номер каталога	MCHR-H12 HD
Код	MA0361
ТУ	25.11.23-012-84386795-2021 (Стержневые молниеотводы, мачты и комплектующие)
Материал	Сталь 20
Марка стали фланцев	09г2с
Описание	Фланец анкерный 240x240x16
	Анкерный блок -1шт
	Сегмент мачты СМ-1 $\varnothing 108 \times 3,5$, L=6000 мм
	Сегмент мачты СМ-2 $\varnothing 57 \times 3$, L=2200 мм
	Шпиль из прута $\varnothing 22$, L=1800 мм,
	$\varnothing 16$, L=1000 мм
$\varnothing 10$, L=1000 мм	
Метизы	M16 (2 шайбы, 3 гайки на каждый узел крепления)- для крепления анкерного блока с СМ-1, момент затяжки 213
	M10 (шайба,гайка, болт)- для крепления СМ-1 с СМ-2, момент затяжки 51
	**Класс прочности метизов 8,8
Покрытие	Горячее цинкование не менее 70 мкм
Ветровой район	I,II,III
Пиковое значение ветровой нагрузки, кгс/м ²	84
Расчетная сейсмичность	До 7 баллов
Масса конструкции в сборе, кг	100
Гарантийный срок изделия	3 года
Толщина покрытия согласно ГОСТ 9.307-21 «Покрытие цинковые горячие» п.4.5.6	

**Производитель оставляет за собой право на изменение технических параметров, размеров, дизайна, веса и материалов в связи с постоянным совершенствованием продукции. Изображения не определяют точный внешний вид и могут отличаться от указанных изделий.

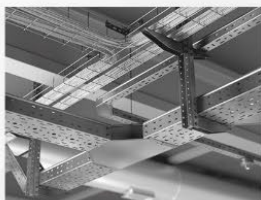


Смещение защищаемой зоны мачты

+7 (495) 981 00 64
8 (800) 300 68 23

МО, г. Красногорск, р.п. Нахабино,
пер.Вокзальный 6

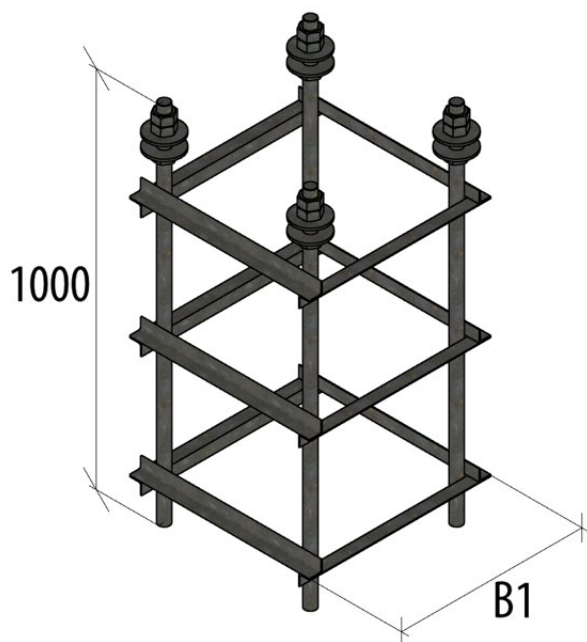
www.km1.ru
info@km1.ru



ООО «КМ-профиль»
ИНН 5024094889 / КПП 502401001
Расчетный счет: 40702810612010028296
Филиал «Корпоративный» ПАО «Совкомбанк»
БИК 044525360
Кор/сч 30101810445250000360
ОГРН 1085024001700

ПАСПОРТ

Анкерный блок молниеприемной мачты МСНН-Н12 НД



Материал	Сталь
Описание	Является армирующим элементом фундаментного блока и служит для крепления вольностоящей мачты к фундаменту.
	Уголок 32х32х3, B1=230мм. Круг H=1000мм; D=16мм.
Метизы	Гайка М16 (3 гайки на каждый узел крепления)
	Шайба А16 (2 штуки на каждый узел крепления)
**Класс прочности метизов 8,0	

*Производитель оставляет за собой право на изменение технических параметров, размеров, дизайна, веса и материалов в связи с постоянным совершенствованием продукции. Изображения не определяют точный внешний вид и могут отличаться от указанных изделий.



+7 (495) 981 00 64
8 (800) 300 68 23



МО, г. Красногорск, р.п. Нахабино,
пер.Вокзальный 6



www.km1.ru
info@km1.ru