

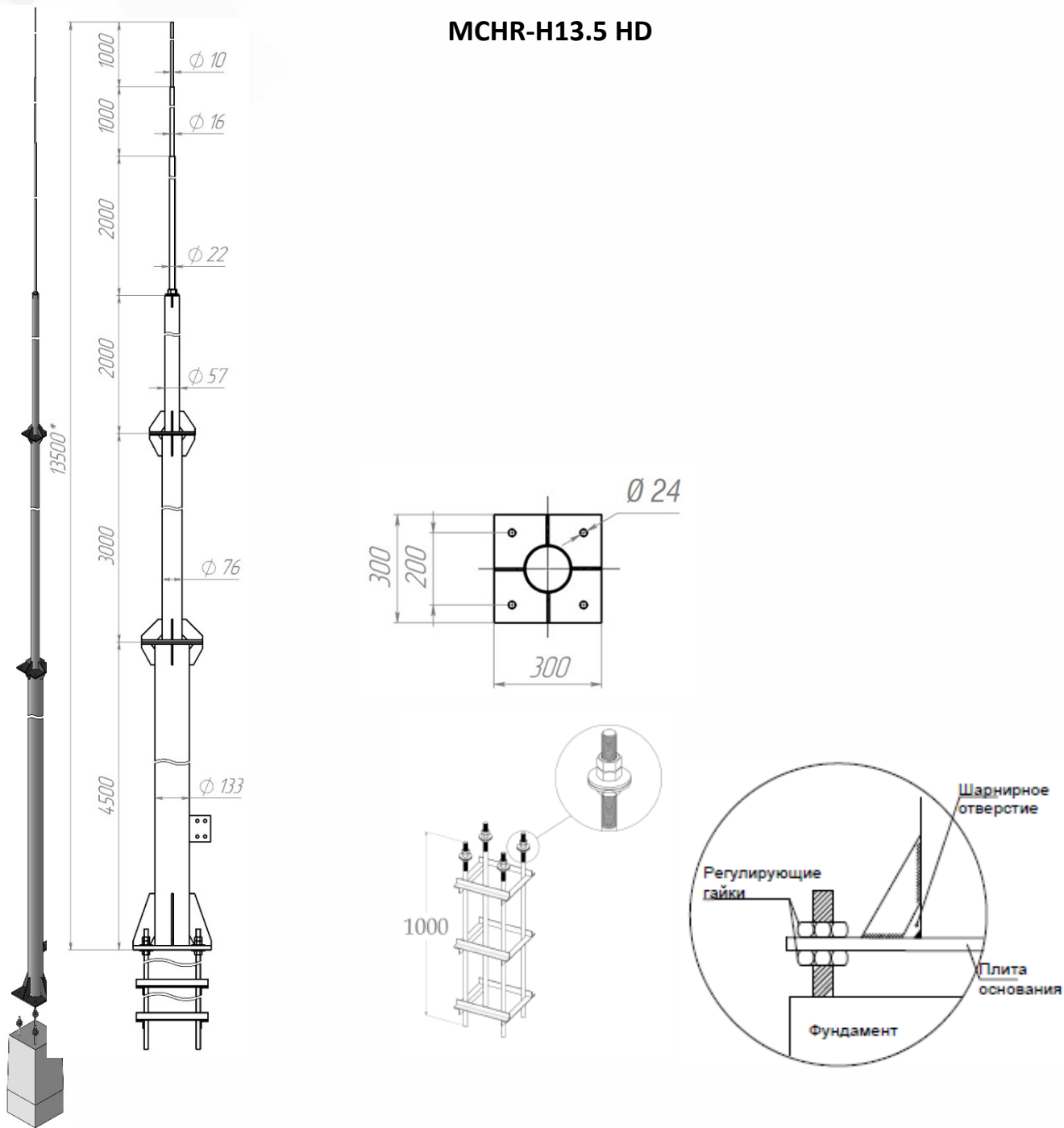


ООО «КМ-профиль»  
ИНН 5024094889 / КПП 502401001  
Расчетный счет: 40702810612010028296  
Филиал «Корпоративный» ПАО «Совкомбанк»  
БИК 044525360  
Кор/сч 30101810445250000360  
ОГРН 1085024001700

## ПАСПОРТ

### Молниеприемная мачта на анкерном блоке составная 13,5 м

#### MCHR-H13.5 HD



+7 (495) 981 00 64  
8 (800) 300 68 23



МО, г. Красногорск, р.п. Нахабино,  
пер.Вокзальный 6



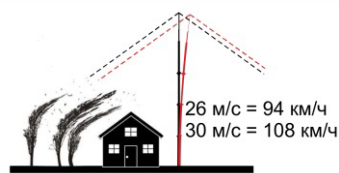
www.km1.ru  
info@km1.ru



ООО «КМ-профиль»  
 ИНН 5024094889 / КПП 502401001  
 Расчетный счет: 40702810612010028296  
 Филиал «Корпоративный» ПАО «Совкомбанк»  
 БИК 044525360  
 Кор/сч 30101810445250000360  
 ОГРН 1085024001700

<b>Номер каталога</b>	MCHR-H13,5 HD
<b>Код</b>	MA0362
<b>Материал</b>	Сталь 20
<b>Марка стали фланцев</b>	09г2с
<b>Описание</b>	Фланец анкерный 300x300x16
	Анкерный блок - 1
	Сегмент мачты CM-1 $\varnothing 133 \times 4$ , L=6000 мм
	Сегмент мачты CM-2 $\varnothing 76 \times 3,5$ , L=3000 мм
	Сегмент мачты CM-3 $\varnothing 57 \times 3$ , L=2000 мм
	Шпиль из прута $\varnothing 22$ , L=2000 мм, $\varnothing 16$ , L=1000 мм
	$\varnothing 10$ , L=1000 мм
<b>Метизы</b>	M22 (2 шайбы, 3 гайки на каждый узел крепления)- для крепления анкерного блока с CM-1, момент затяжки 213
	M12 (шайба, гайка, болт)- для крепления CM-1 с CM-2, момент затяжки 87
	M10 (шайба, гайка, болт)- для крепления CM-2 с CM-3, момент затяжки 51
<b>Покрытие</b>	**Класс прочности метизов 8,8
	Горячее цинкование не менее 70 мкм
<b>Ветровой район</b>	I, II, III
<b>Пиковое значение ветровой нагрузки, кгс/м<sup>2</sup></b>	69,9
<b>Расчетная сейсмичность</b>	До 6 баллов
<b>Масса конструкции в сборе, кг</b>	114,4
<b>Гарантийный срок изделия</b>	3 года
Толщина покрытия согласно ГОСТ 9.307-21 «Покрытие цинковые горячие» п.4.5.6	

**\*\*Производитель оставляет за собой право на изменение технических параметров, размеров, дизайна, веса и материалов в связи с постоянным совершенствованием продукции. Изображения не определяют точный внешний вид и могут отличаться от указанных изделий.**

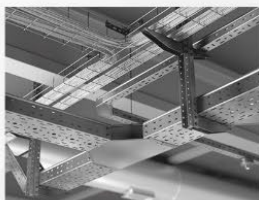


Смещение защищаемой зоны мачты

+7 (495) 981 00 64  
 8 (800) 300 68 23

МО, г. Красногорск, р.п. Нахабино,  
 пер. Вокзальный 6

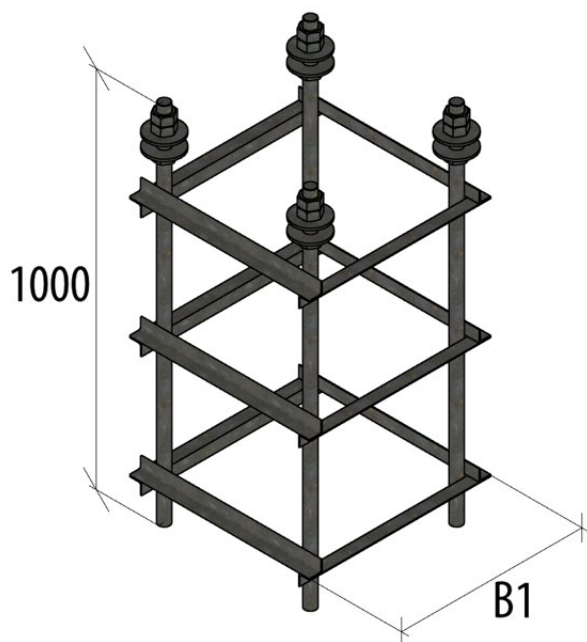
www.km1.ru  
 info@km1.ru



ООО «КМ-профиль»  
ИНН 5024094889 / КПП 502401001  
Расчетный счет: 40702810612010028296  
Филиал «Корпоративный» ПАО «Совкомбанк»  
БИК 044525360  
Кор/сч 30101810445250000360  
ОГРН 1085024001700

## ПАСПОРТ

### Анкерный блок молниеприемной мачты МСНР-Н13.5 НД



Материал	Сталь
Описание	Является армирующим элементом фундаментного блока и служит для крепления вольностоящей мачты к фундаменту.
	Уголок 32x32x3, B1=290мм. Круг H=1000мм; D=22мм.
Метизы	Гайка М22 (3 гайки на каждый узел крепления)
	Шайба А22 (2 штуки на каждый узел крепления)
**Класс прочности метизов 8,0	

\*Производитель оставляет за собой право на изменение технических параметров, размеров, дизайна, веса и материалов в связи с постоянным совершенствованием продукции. Изображения не определяют точный внешний вид и могут отличаться от указанных изделий.



+7 (495) 981 00 64  
8 (800) 300 68 23



МО, г. Красногорск, р.п. Нахабино,  
пер.Вокзальный 6



www.km1.ru  
info@km1.ru