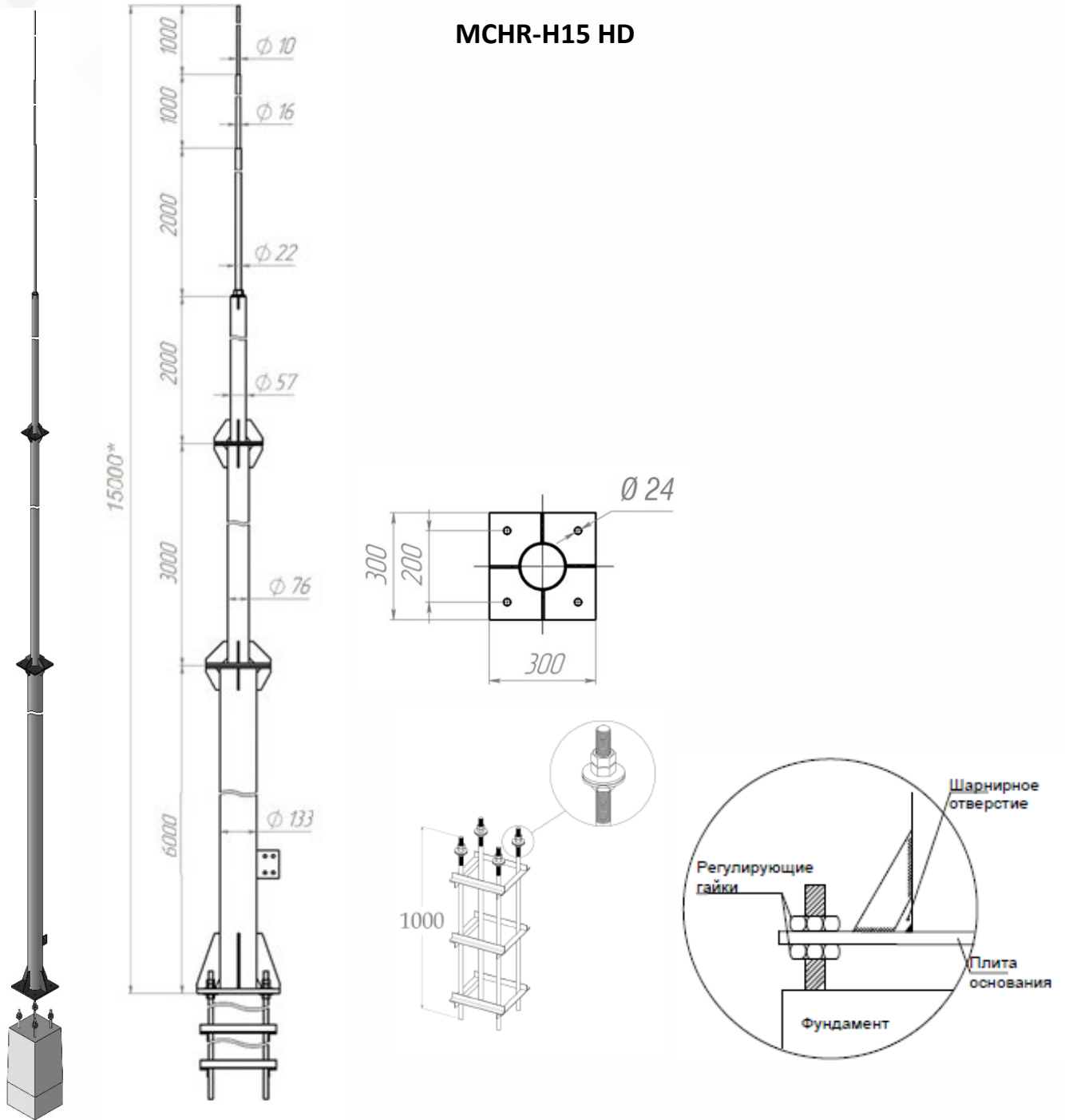


ООО «КМ-профиль»  
ИНН 5024094889 / КПП 502401001  
Расчетный счет: 40702810612010028296  
Филиал «Корпоративный» ПАО «Совкомбанк»  
БИК 044525360  
Кор/сч 30101810445250000360  
ОГРН 1085024001700

## ПАСПОРТ

### Молниеприемная мачта на анкерном блоке составная 15 м

#### MCHR-H15 HD



+7 (495) 981 00 64  
8 (800) 300 68 23



МО, г. Красногорск, р.п. Нахабино,  
пер.Вокзальный 6



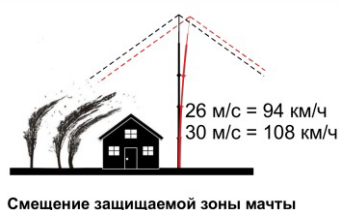
www.km1.ru  
info@km1.ru



ООО «КМ-профиль»  
ИНН 5024094889 / КПП 502401001  
Расчетный счет: 40702810612010028296  
Филиал «Корпоративный» ПАО «Совкомбанк»  
БИК 044525360  
Кор/сч 30101810445250000360  
ОГРН 1085024001700

Номер каталога	MCHR-H15 HD
Код	MA0364
Материал	Сталь 20
Марка стали фланцев	09г2с
Описание	Фланец анкерный 300x300x16
	Анкерный блок - 1
	Сегмент мачты СМ-1 $\varnothing 133 \times 4$ , L=6000 мм
	Сегмент мачты СМ-2 $\varnothing 76 \times 3,5$ , L=3000 мм
	Сегмент мачты СМ-3 $\varnothing 57 \times 3$ , L=2000 мм
	Шпиль из прута $\varnothing 22$ , L=2000 мм, $\varnothing 16$ , L=1000 мм $\varnothing 10$ , L=1000 мм
	Метизы
M12 (шайба, гайка, болт)- для крепления СМ-1 с СМ- 2, момент затяжки 87	
M10 (шайба, гайка, болт)- для крепления СМ-2 с СМ- 3, момент затяжки 51	
**Класс прочности метизов 8,8	
Покрытие	Горячее цинкование не менее 70 мкм
Ветровой район	I,II,III
Пиковое значение ветровой нагрузки, кгс/м <sup>2</sup>	69,9
Расчетная сейсмичность	До 6 баллов
Масса конструкции в сборе, кг	153,4
Гарантийный срок изделия	3 года
Толщина покрытия согласно ГОСТ 9.307-21 «Покрытие цинковые горячие» п.4.5.6	

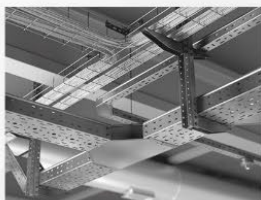
\*\*Производитель оставляет за собой право на изменение технических параметров, размеров, дизайна, веса и материалов в связи с постоянным совершенствованием продукции. Изображения не определяют точный внешний вид и могут отличаться от указанных изделий.



+7 (495) 981 00 64  
8 (800) 300 68 23

МО, г. Красногорск, р.п. Нахабино,  
пер.Вокзальный 6

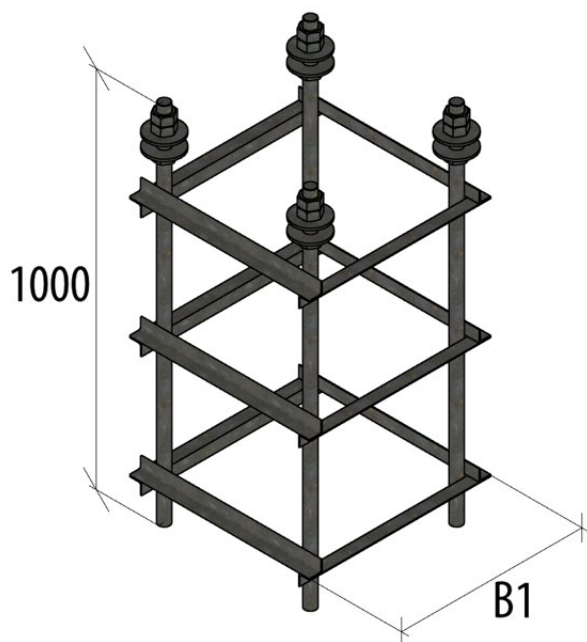
www.km1.ru  
info@km1.ru



ООО «КМ-профиль»  
ИНН 5024094889 / КПП 502401001  
Расчетный счет: 40702810612010028296  
Филиал «Корпоративный» ПАО «Совкомбанк»  
БИК 044525360  
Кор/сч 30101810445250000360  
ОГРН 1085024001700

## ПАСПОРТ

### Анкерный блок молниеприемной мачты МСНН-Н15 НД



Материал	Сталь
Описание	Является армирующим элементом фундаментного блока и служит для крепления вольностоящей мачты к фундаменту.
	Уголок 32х32х3, B1=290мм. Круг H=1000мм; D=22мм.
Метизы	Гайка М22 (3 гайки на каждый узел крепления)
	Шайба А22 (2 штуки на каждый узел крепления)
**Класс прочности метизов 8,0	

\*Производитель оставляет за собой право на изменение технических параметров, размеров, дизайна, веса и материалов в связи с постоянным совершенствованием продукции. Изображения не определяют точный внешний вид и могут отличаться от указанных изделий.



+7 (495) 981 00 64  
8 (800) 300 68 23



МО, г. Красногорск, р.п. Нахабино,  
пер.Вокзальный 6



www.km1.ru  
info@km1.ru