

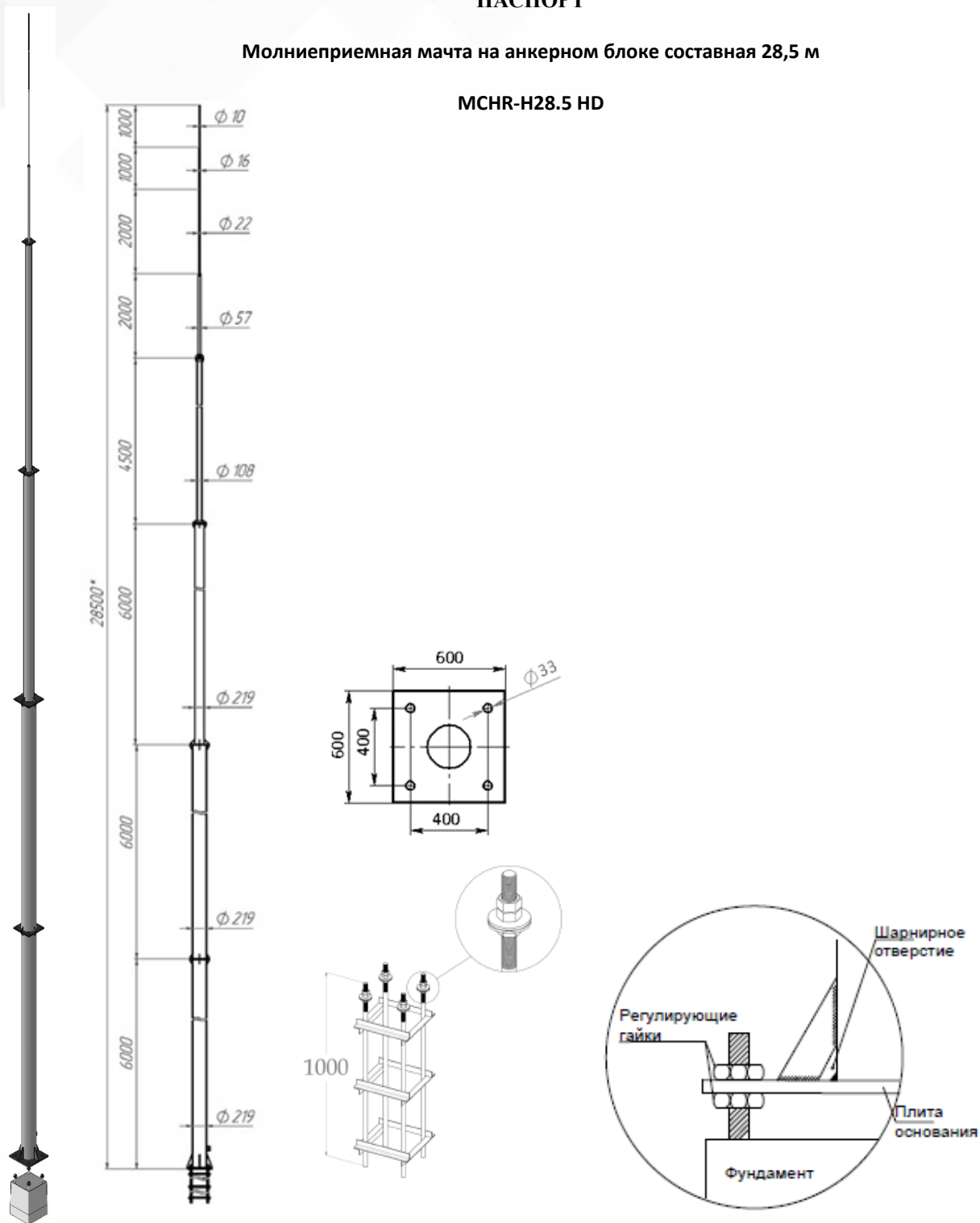


ООО «КМ-профиль»
ИНН 5024094889 / КПП 502401001
Расчетный счет: 40702810612010028296
Филиал «Корпоративный» ПАО «Совкомбанк»
БИК 044525360
Кор/сч 30101810445250000360
ОГРН 1085024001700

ПАСПОРТ

Молниеприемная мачта на анкерном блоке составная 28,5 м

MCHR-H28.5 HD



+7 (495) 981 00 64
8 (800) 300 68 23



МО, г. Красногорск, р.п. Нахабино,
пер.Вокзальный 6



www.km1.ru
info@km1.ru



ООО «КМ-профиль»
 ИНН 5024094889 / КПП 502401001
 Расчетный счет: 40702810612010028296
 Филиал «Корпоративный» ПАО «Совкомбанк»
 БИК 044525360
 Кор/сч 30101810445250000360
 ОГРН 1085024001700

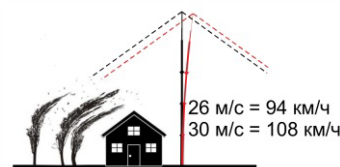
Номер каталога	MCHR-H28.5 HD
Код	MA0373
ТУ	25.11.23-012-84386795-2021 (Стержневые молниеотводы, мачты и комплектующие)
Материал	Сталь 20
Марка стали фланцев	09г2с
Описание	Фланец анкерный 580x580x36
	Анкерный блок - 1
	Сегмент мачты СМ-1 $\varnothing 325 \times 7$, L=6000 мм
	Сегмент мачты СМ-2 $\varnothing 325 \times 4$, L=6000 мм
	Сегмент мачты СМ-3 $\varnothing 219 \times 6$, L=6000 мм
	Сегмент мачты СМ-4 $\varnothing 108 \times 3,5$, L=4500 мм
	Сегмент мачты СМ-5 $\varnothing 57 \times 3$, L=2000 мм
	Шпиль из прута $\varnothing 22$, L=2000 мм,
	$\varnothing 16$, L=1000 мм
	$\varnothing 10$, L=1000 мм
Метизы	M42 (2 шайбы, 3 гайки на каждый узел крепления)- для крепления анкерного блока с СМ-1, момент затяжки 4050
	M20 (шайба, гайка, болт)- для крепления СМ-1 с СМ-2, момент затяжки 416
	M16 (шайба, гайка, болт)- для крепления СМ-2 с СМ-3, момент затяжки 213
	M12 (шайба, гайка, болт)- для крепления СМ-3 с СМ-4, момент затяжки 87
	M10 (шайба, гайка, болт)- для крепления СМ-4 с СМ-5, момент затяжки 51
	**Класс прочности метизов 8,8
Покрытие	Горячее цинкование не менее 70 мкм
Ветровой район	I,II,III
Пиковое значение ветровой нагрузки, кгс/м ²	69,9
Расчетная сейсмичность	До 6 баллов
Масса конструкции в сборе, кг	917
Гарантийный срок изделия	3 года
Толщина покрытия согласно ГОСТ 9.307-21 «Покрытие цинковые горячие» п.4.5.6	

****Производитель оставляет за собой право на изменение технических параметров, размеров, дизайна, веса и материалов в связи с постоянным совершенствованием продукции. Изображения не определяют точный внешний вид и могут отличаться от указанных изделий.**

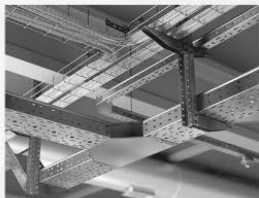
+7 (495) 981 00 64
 8 (800) 300 68 23

МО, г. Красногорск, р.п. Нахабино,
 пер.Вокзальный 6

www.km1.ru
 info@km1.ru



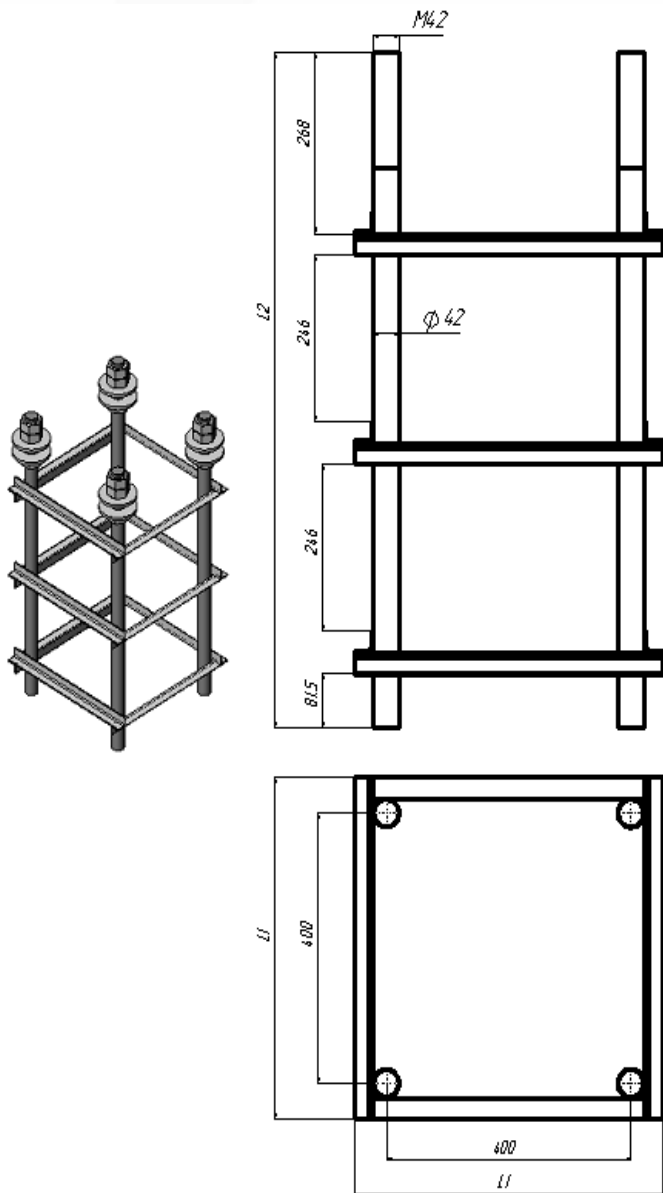
Смещение защищаемой зоны мачты



ООО «КМ-профиль»
ИНН 5024094889 / КПП 502401001
Расчетный счет: 40702810612010028296
Филиал «Корпоративный» ПАО «Совкомбанк»
БИК 044525360
Кор/сч 30101810445250000360
ОГРН 1085024001700

ПАСПОРТ

Анкерный блок молниеприемной мачты МСНР-Н30 HD



Материал	Сталь
Описание	Является армирующим элементом фундаментного блока и служит для крепления вольностоящей мачты к фундаменту.
	Уголок 32x32x3, L1=506мм. Круг L2=1000мм; D=42мм.
Метизы	Гайка М42 (3 гайки на каждый узел крепления)
	Шайба А42 (2 штуки на каждый узел крепления)
Масса конструкции в сборе, кг	66,9
**Класс прочности метизов 8,0	

*Производитель оставляет за собой право на изменение технических параметров, размеров, дизайна, веса и материалов в связи с постоянным совершенствованием продукции. Изображения не определяют точный внешний вид и могут отличаться от указанных изделий.



+7 (495) 981 00 64
8 (800) 300 68 23



МО, г. Красногорск, р.п. Нахабино,
пер.Вокзальный 6



www.km1.ru
info@km1.ru