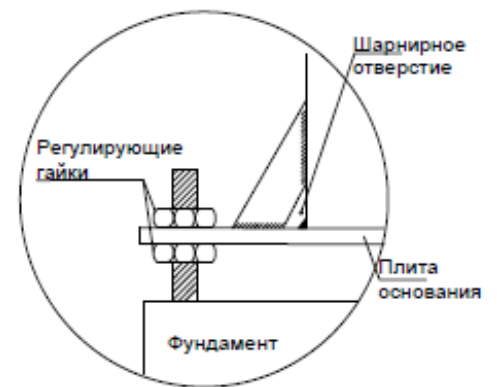
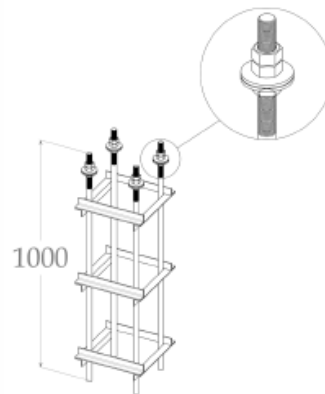
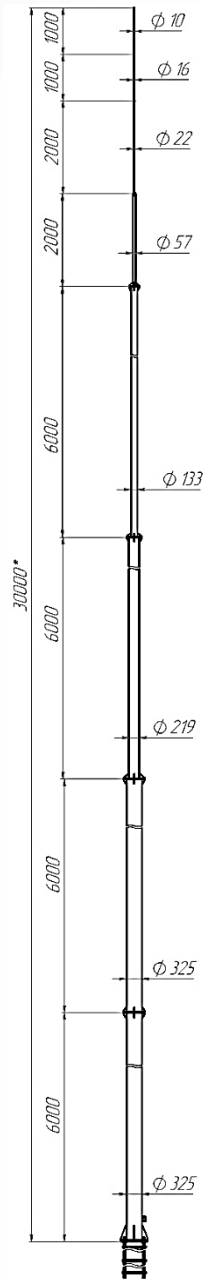
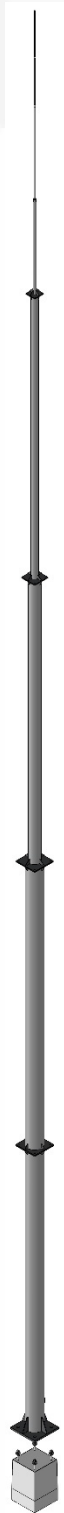


ООО «КМ-профиль»
ИНН 5024094889 / КПП 502401001
Расчетный счет: 40702810612010028296
Филиал «Корпоративный» ПАО «Совкомбанк»
БИК 044525360
Кор/сч 30101810445250000360
ОГРН 1085024001700

ПАСПОРТ

Молниеприемная мачта на анкерном блоке составная Н30 м

МСНН-Н30 НД



+7 (495) 981 00 64
8 (800) 300 68 23



МО, г. Красногорск, р.п. Нахабино,
пер.Вокзальный 6



www.km1.ru
info@km1.ru



ООО «КМ-профиль»
ИНН 5024094889 / КПП 502401001
Расчетный счет: 40702810612010028296
Филиал «Корпоративный» ПАО «Совкомбанк»
БИК 044525360
Кор/сч 30101810445250000360
ОГРН 1085024001700

Артикул	MCHR-H30 HD
Код	MA0374
ТУ	25.11.23-012-84386795-2021 (Стержневые молниеотводы, мачты и комплектующие)
Материал	Сталь
Марка стали	Сталь 20
Описание	Фланец анкерный 600x600x25
	Сегмент мачты CM-1 Ø219x8, L=6000 мм
	Сегмент мачты CM-2 Ø219x8, L=6000 мм
	Сегмент мачты CM-3 Ø219x6, L=6000 мм
	Сегмент мачты CM-4 Ø133x4, L=6000 мм Сегмент мачты CM-5 Ø57x3, L=2000 мм
	Шпиль из прута:
	Ø22, L=2000 мм,
	Ø16, L=1000 мм Ø10, L=1000 мм
Метизы	M30 (2 шайбы, 3 гайки на каждый узел крепления) - для крепления анкерного блока с CM-1, момент затяжки 635
	M20 (2 шайбы, 2 гайки, болт) - для крепления CM-1 с CM-2, момент затяжки 416
	M16 (2 шайбы, 2 гайки, болт) - для крепления CM-2 с CM-3, момент затяжки 213
	M12 (2 шайбы, 2 гайки, болт) - для крепления CM-3 с CM-4, момент затяжки 87
	M10 (2 шайбы, 2 гайки, болт) - для крепления CM-4 с CM-5, момент затяжки 51
	**Класс прочности метизов 8,8
Покрытие	Горячее цинкование не менее 70 мкм
Вес кг.	953
Ветровой район	I,II,III
Пиковое значение ветровой нагрузки, кгс/м²	69,9
Расчетная сейсмичность	До 6 баллов
Гарантийный срок изделия	3 года

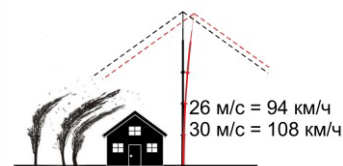
Толщина покрытия согласно ГОСТ 9.307-21 «Покрытие цинковые горячие» п.4.5.6.

**Производитель оставляет за собой право на изменение технических параметров, размеров, дизайна, веса и материалов в связи с постоянным совершенствованием продукции. Изображения не определяют точный внешний вид и могут отличаться от указанных изделий.

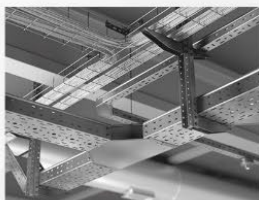
+7 (495) 981 00 64
8 (800) 300 68 23

МО, г. Красногорск, р.п. Нахабино,
пер.Вокзальный 6

www.km1.ru
info@km1.ru



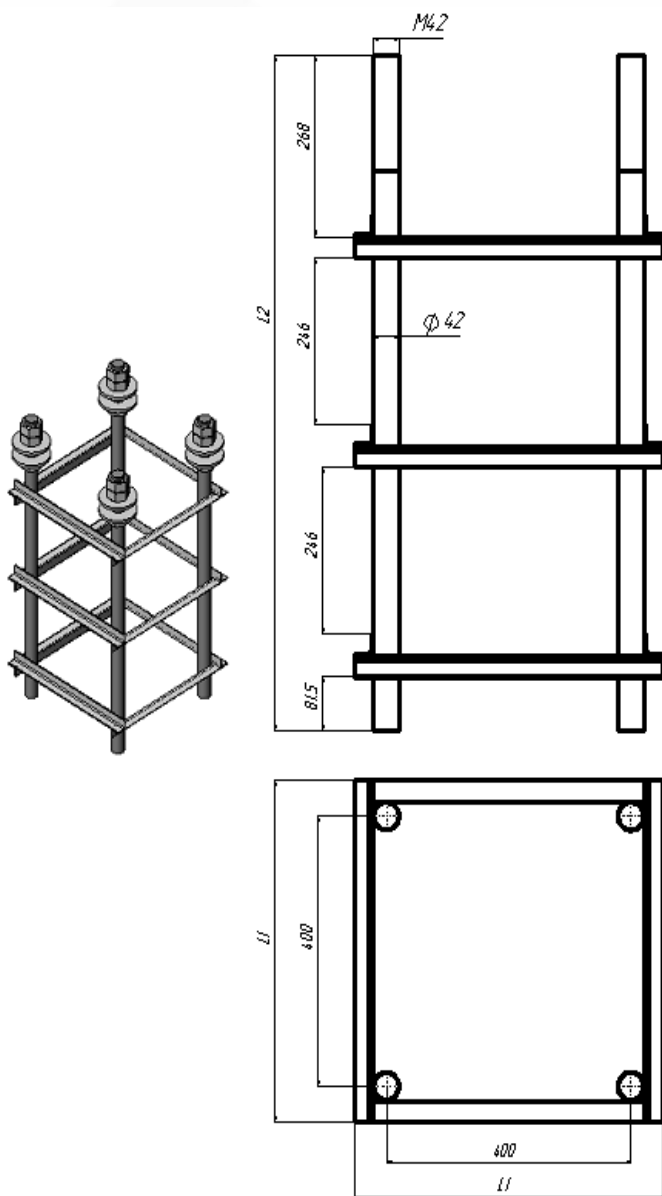
Смещение защищаемой зоны мачты



ООО «КМ-профиль»
ИНН 5024094889 / КПП 502401001
Расчетный счет: 40702810612010028296
Филиал «Корпоративный» ПАО «Совкомбанк»
БИК 044525360
Кор/сч 30101810445250000360
ОГРН 1085024001700

ПАСПОРТ

Анкерный блок молниеприемной мачты МСНН-Н30 НД



Материал	Сталь
Описание	Является армирующим элементом фундаментного блока и служит для крепления вольностоящей мачты к фундаменту.
	Уголок 32х32х3, L1=506мм. Круг L2=1000мм; D=42мм.
Метизы	Гайка М42 (3 гайки на каждый узел крепления)
	Шайба А42 (2 штуки на каждый узел крепления)
Масса конструкции в сборе, кг	66,9
**Класс прочности метизов 8,0	

*Производитель оставляет за собой право на изменение технических параметров, размеров, дизайна, веса и материалов в связи с постоянным совершенствованием продукции. Изображения не определяют точный внешний вид и могут отличаться от указанных изделий.



+7 (495) 981 00 64
8 (800) 300 68 23



МО, г. Красногорск, р.п. Нахабино,
пер.Вокзальный 6



www.km1.ru
info@km1.ru